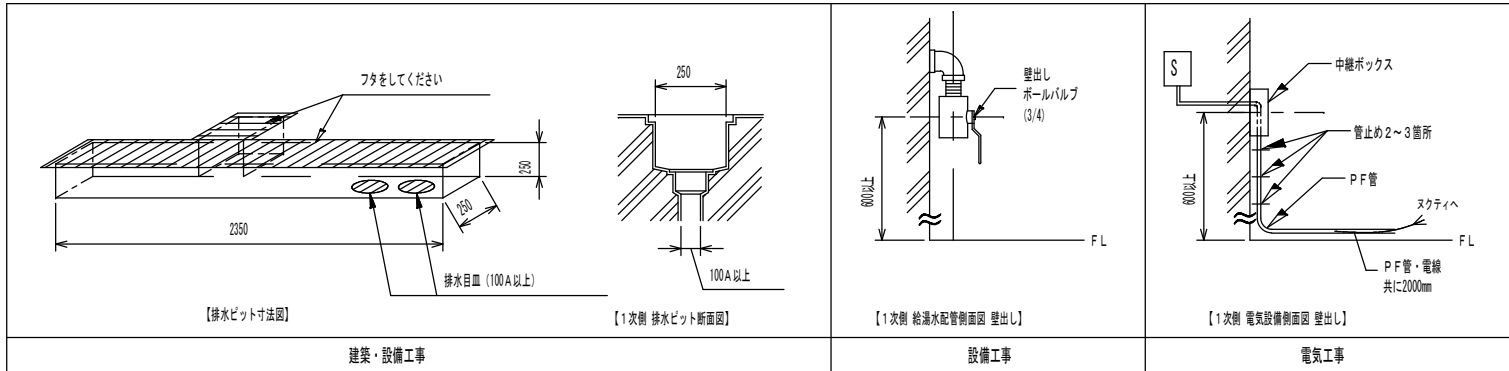


- ① A99AS ノクティ(ろ過タイプ) (質量 約 230kg 浴槽容量約250L タンク容量 約200L)
- ② A99A-SC シャワーチェア (質量 約 40kg)

工事区分	A99AS 設備工事内容
設備工事	<p>給湯 20A ボールバルブ止め (壁出しFL+600mm以上として下さい。)</p> <p>給水 20A ボールバルブ止め (壁出しFL+600mm以上として下さい。)</p> <p>(1) 給湯、給水圧は0.15~0.3MPa以内 (1.5~3.0kg/cm<sup>2</sup>以内) とし、同圧になるようにして下さい。(減圧弁 本体内部)</p> <p>(2) 給湯温度は、60℃以上70℃以下の範囲で設定して下さい。</p> <p>(3) 給湯設備は、本体専用のガス給湯器50号相当以上を推奨とする。</p> <p>※ ガス給湯器50号以下の場合、給水温によっては、タンク貯湯時間とシャワー吐出量に支障が生じる場合があります。</p>
電気工事	<p>電気 単相100V 50/60Hz 15A (アース付)</p> <p>電源入力: 0.77kVA (50/60Hz)</p> <p>電線: 1.6mm 又は 2.0mm<sup>2</sup> × 3芯</p> <p>電線管: PF管呼び16 壁出しFL+600mm以上とし、PF管・電線共に壁面より2000mm出して下さい。</p> <p>分電盤: 漏電遮断器 (定格電流15A、感度電流30mA) を設けること。</p> <p>アース: D種接地工事</p> <p>S 手元開閉器 (ブレーカー): 単相100V 15A (浴室外に設置下さい)</p>
建築設備工事	<p>ピット排水 100A トラップ付 (本体外に設置下さい)</p> <p>排水能力: 250L/min以上のこと。</p> <p>排水能力が不足する場合は、複数個設けること。</p>
その他の注意事項	
<p>(1) 浴室内の換気には十分注意して下さい。</p> <p>(2) 本体周辺の水勾配は、1/150程度のゆるやかなものとして下さい。</p> <p>(3) ピット深さは水上で250mm以上として下さい。</p> <p>(4) 浴室までの搬入経路は、有効開口寸法1200mm以上として下さい。</p> <p>(5) 製品に異常があった際、すぐに電源を開放できる位置に手元開閉器(ブレーカー)を設置して下さい。</p>	



給湯 給水 排水 電源 手元開閉器 (ブレーカー) 本体脚 (マウント) 位置

※本図面は、本機の標準的なレイアウト及び一次側設備内容を示しています。  
 ※実際の設計時には、最寄の弊社営業所にお問合せください。

連絡先

札幌(営) TEL.011-768-8758	新潟(営) TEL.025-384-0987	名古屋(営) TEL.052-505-6500	広島(営) TEL.082-555-8839
盛岡(営) TEL.019-601-1566	東京東(営) TEL.04-7126-7702	松本(営) TEL.0263-88-2797	高松(営) TEL.087-813-3600
仙台(営) TEL.022-259-5611	東京(営) TEL.044-829-3091	金沢(営) TEL.076-269-4011	福岡(営) TEL.092-433-0931
関東(支) TEL.048-423-6856	本社(営) TEL.0538-37-6416	大阪(支) TEL.06-6380-5177	

製図 設計課 縮尺 1/30 日付 2017/02/02



図面名: ノクティ(ろ過タイプ)  
 A99AS  
 標準設置図