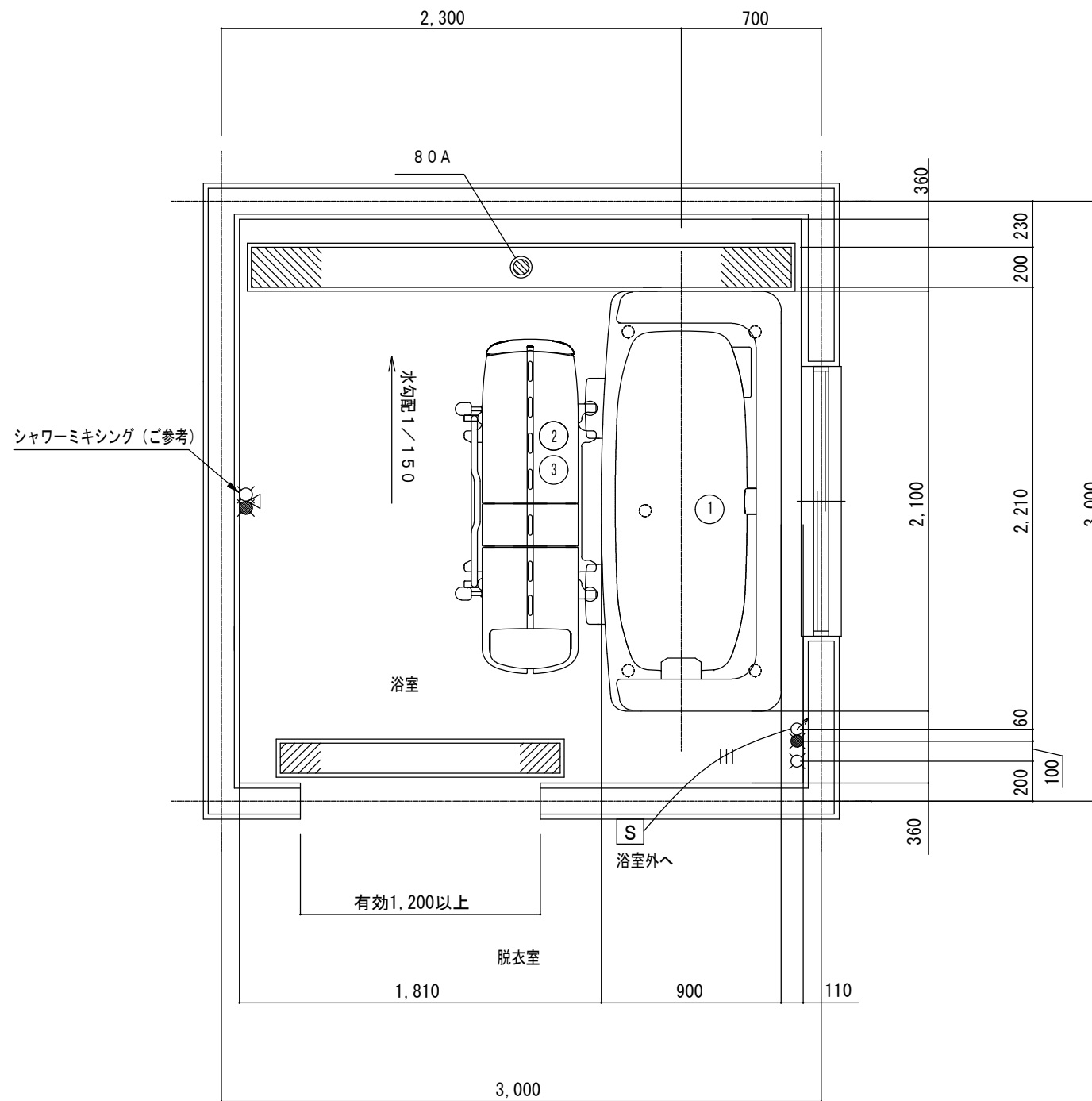
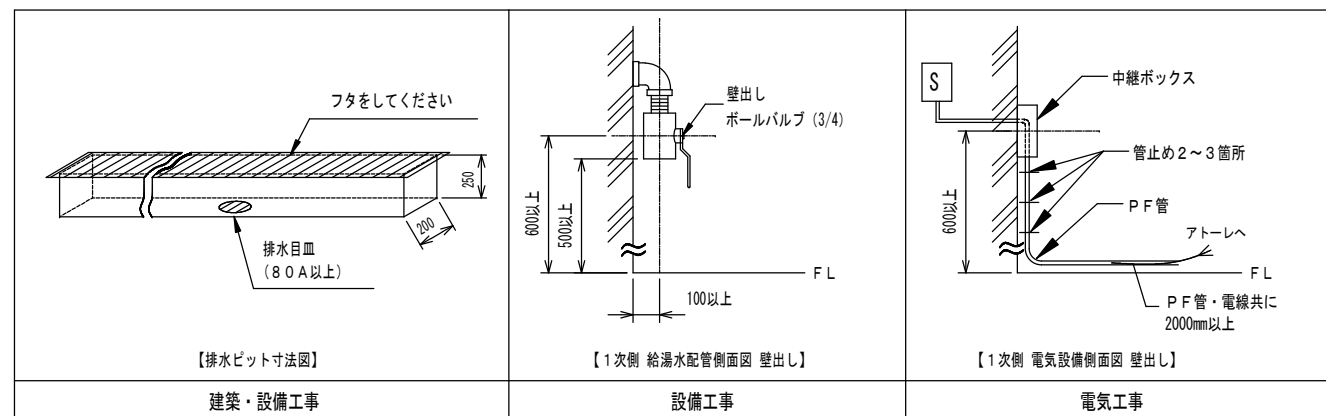


- ① CB500-D アトーレ デラックス
- ② CB530 担架
- ③ CB545 電動コンパクトストレッチャー



工事区分	CB500-D 設備工事内容
設備工事	<p>給湯 20A ボールバルブ止め (壁出しFL+600mm以上として下さい。)</p> <p>給水 20A ボールバルブ止め (壁出しFL+600mm以上として下さい。)</p> <p>(1) 給湯、給水圧は0.15~0.3MPa以内(1.5~3.0kg/cm²以内)とし、同圧になるようにして下さい。(減圧弁付属)</p> <p>(2) 給湯温度は、60℃以上70℃以下の範囲で設定して下さい。</p>
電気工事	<p>電気 単相100V 50/60Hz 15A (アース付)</p> <p>電源入力: 0.42kVA (50Hz) / 0.43kVA (60Hz)</p> <p>電線: 1.6 又は 2.0mm² × 3芯</p> <p>電線管: PF管呼び16</p> <p>壁出しFL+600mm以上とし、PF管・電線共に壁面より2000mm以上出して下さい。</p> <p>分電盤: 漏電遮断器(定格電流15A、感度電流30mA)を設けること。</p> <p>アース: D種接地工事</p> <p>S 手元開閉器(ブレーカー): 単相100V 15A (浴室外に設置下さい)</p>
建築設備工事	<p>排水 80A トラップ付 (本体外に設置下さい)</p>
その他の注意事項	
<p>(1) 浴室内の換気には十分注意して下さい。</p> <p>(2) 水勾配は、1/150程度のゆるやかなものとして下さい。</p> <p>(3) ピット深さは250mm以上として下さい。</p> <p>(4) 浴室までの搬入経路は有効開口寸法1200mm以上、通路側有効1700mm以上となるようにして下さい。</p> <p>(5) 製品に異常があった際、すぐに電源を開放できる位置に手元開閉器(ブレーカー)を設置して下さい。</p>	



給湯 給水 排水 電源 手元開閉器 (ブレーカー) 本体脚 (マウント) 位置

※本図面は、本機の標準的なレイアウト及び一次側設備内容を示しています。
 ※実際の設計時には、最寄の弊社営業所にお問合せください。

連絡先
 札幌(営) TEL.011-768-8758 新潟(営) TEL.025-384-0987 名古屋(営) TEL.052-505-6500 広島(営) TEL.082-555-8839
 盛岡(営) TEL.019-601-1566 東京東(営) TEL.04-7126-7702 松本(営) TEL.0263-88-2797 高松(営) TEL.087-813-3600
 仙台(営) TEL.022-259-5611 東京(営) TEL.044-829-3091 金沢(営) TEL.076-269-4011 福岡(営) TEL.092-433-0931
 関東(支) TEL.048-423-6856 本社(営) TEL.0538-37-6416 大阪(支) TEL.06-6380-5177

製図 設計課 縮尺 1/30 日付 2011/8/10
 AMANO Company Limited
 株式会社アmano

図面名
 アトーレ デラックス
 CB500-D
 標準設置図