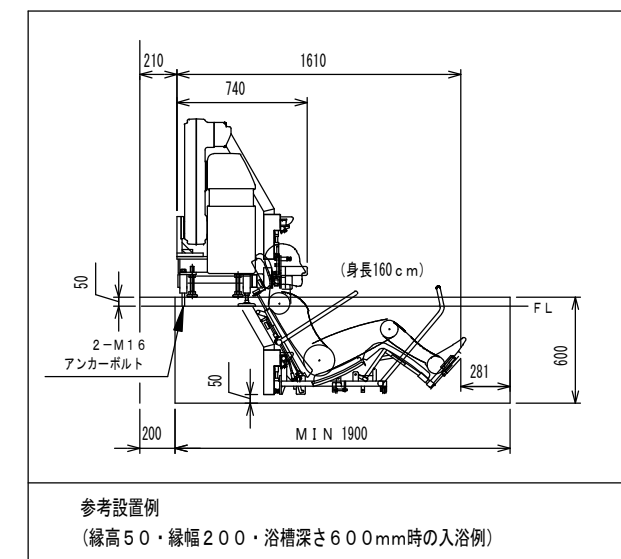
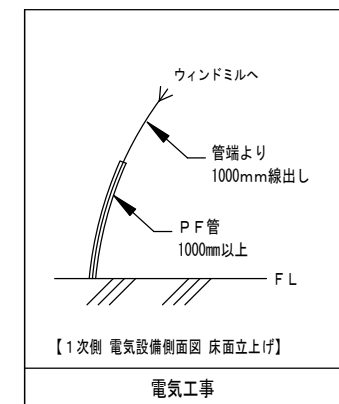


- ① ABL-1700 ウィンドミル (Lタイプ)
- ② ABL-1700SC シャワーチェア

工事区分	ABL-1700 設備工事内容	
電気工事	電気 <p> 単相100V 50/60Hz 15A (アース付) 電源入力: 0.53kVA (50/60Hz) 電線: 1.6mm又は2.0mm² × 3芯 電線管: PF管呼び16 床面立上げ高さ1000mm以上とし、 電線は管端より1000mm線出し下さい。 分電盤: 漏電遮断器 (定格電流15A、感度電流30mA) を設けること。 アース: D種接地工事 </p>	<p> 手元開閉器 (ブレーカー) 単相100V 15A (浴室外に設置下さい) </p>
アンカー工事 (後打ち)	<p> アンカーボルト 2-M16 アンカーボルトを後打ちします。 ケミカルアンカー: 130mm打ち込み 防水層・床暖層に支障がない様にして下さい。 アンカー部のコンクリート強度: 15N/mm² (150kgf/cm²) 以上必要です。 </p>	
<p>その他の注意事項</p> <p>(1) 浴室内の換気には十分注意して下さい。</p> <p>(2) 本体周辺の水勾配は、1/150程度のゆるやかなものとして下さい。</p> <p>(3) 製品に異常があった際、すぐに電源を開放できる位置に手元開閉器 (ブレーカー) を設置してください。</p>		
<p>※浴槽条件によりアンカー位置等が変更になりますので、 設置図作成の際は必ず最寄の営業所までご確認下さい。</p>		



電源 手元開閉器 (ブレーカー) アンカーボルト 本体脚 (マウント) 位置

※本図面は、本機の標準的なレイアウト及び一次側設備内容を示しています。
※実際の設計時には、最寄の弊社営業所にお問合せください。

連絡先
 札幌 (営) TEL.011-768-8758 新潟 (営) TEL.025-384-0987 名古屋 (営) TEL.052-505-6500 広島 (営) TEL.082-555-8839
 盛岡 (営) TEL.019-601-1566 東京東 (営) TEL.04-7126-7702 松本 (営) TEL.0263-88-2797 高松 (営) TEL.087-813-3600
 仙台 (営) TEL.022-259-5611 東京 (営) TEL.044-829-3091 金沢 (営) TEL.076-269-4011 福岡 (営) TEL.092-433-0931
 関東 (支) TEL.048-423-6856 本社 (営) TEL.0538-37-6416 大阪 (支) TEL.06-6380-5177

製図 設計課 縮尺 1/30 日付 2011/8/10
 株式会社アmano
 AMANO Company Limited

図面名
 ウィンドミル (Lタイプ)
 ABL-1700
 標準設置図