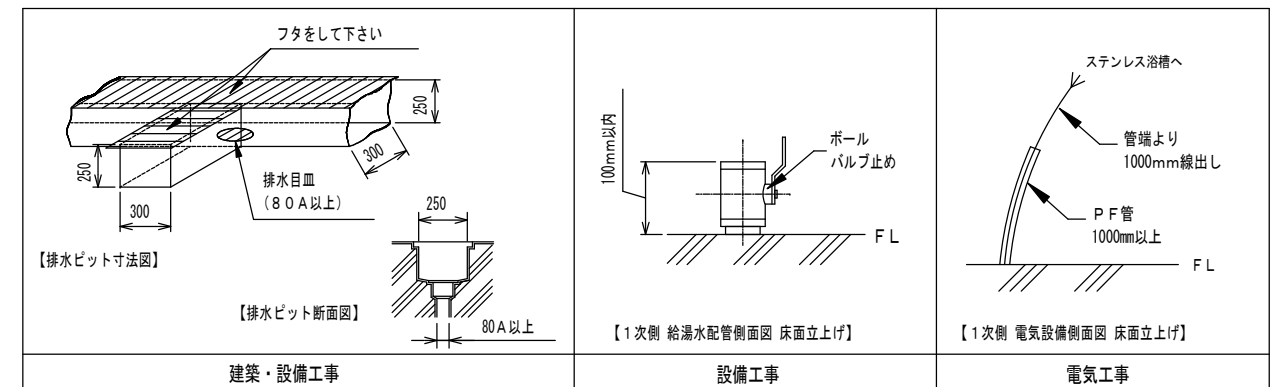


- ① AT-51BN ステンレス浴槽
- ② AT-41SE 水受け付電動ストレッチャー
- ③ AT-31FSN FRP製担架

工事区分	AT-51BN 設備工事内容
設備工事	<p>給湯 20A ボールバルブ止め (FL+100mm以内として下さい。)</p> <p>給水 20A ボールバルブ止め (FL+100mm以内として下さい。)</p> <p>(1) 給湯、給水圧は0.15~0.3MPa以内 (1.5~3.0kg/cm²以内) とし、同圧になるようにして下さい。</p> <p>(2) 給湯温度は、60℃以上70℃以下の範囲で設定して下さい。</p>
電気工事	<p>電気 単相100V 50/60Hz 15A (アース付)</p> <p>電源入力: 0.54kVA (50Hz) / 0.50kVA (60Hz)</p> <p>電線: 1.6mm² 又は 2.0mm² × 3芯</p> <p>電線管: PF管呼び16</p> <p>床面立上げ高さ1000mm以上とし、電線は管端より1000mm線出し下さい。</p> <p>分電盤: 漏電遮断器 (定格電流15A、感度電流30mA) を設けること。</p> <p>アース: D種接地工事</p> <p>S 手元開閉器 (ブレーカー): 単相100V 15A (浴室外に設置下さい)</p>
建築設備工事	<p>ピット排水 80A トラップ付 (本体外に設置下さい)</p>
<p>その他の注意事項</p> <p>(1) 浴室内の換気には十分注意して下さい。</p> <p>(2) 水勾配は、1/150程度のゆるやかなものとして下さい。</p> <p>(3) ピット深さは250mm以上とって下さい。</p> <p>(4) 浴室までの搬入経路は、有効開口寸法1200mm以上として下さい。</p> <p>(5) 製品に異常があった際、すぐに電源を開放できる位置に手元開閉器 (ブレーカー) を設置して下さい。</p>	



給湯
 給水
 排水
 電源
 手元開閉器 (ブレーカー)
 本体脚 (マウント) 位置

※本図面は、本機の標準的なレイアウト及び一次側設備内容を示しています。
※実際の設計時には、最寄の弊社営業所にお問合せください。

札幌(営) TEL. 011-768-8758
 盛岡(営) TEL. 019-601-1566
 仙台(営) TEL. 022-259-5611
 関東(支) TEL. 048-423-6856
 新潟(営) TEL. 025-384-0987
 東京東(営) TEL. 04-7126-7702
 東京(営) TEL. 044-829-3091
 本社(営) TEL. 0538-37-6416
 名古屋(営) TEL. 052-505-6500
 松本(営) TEL. 0263-88-2797
 金沢(営) TEL. 076-269-4011
 大阪(支) TEL. 06-6380-5177
 広島(営) TEL. 082-555-8839
 高松(営) TEL. 087-813-3600
 福岡(営) TEL. 092-433-0931

製図 設計課 縮尺 1/30 日付 2011/8/10

AMANO Company Limited
株式会社アmano

図名 ステンレス浴槽
 AT-51BN
 標準設置図