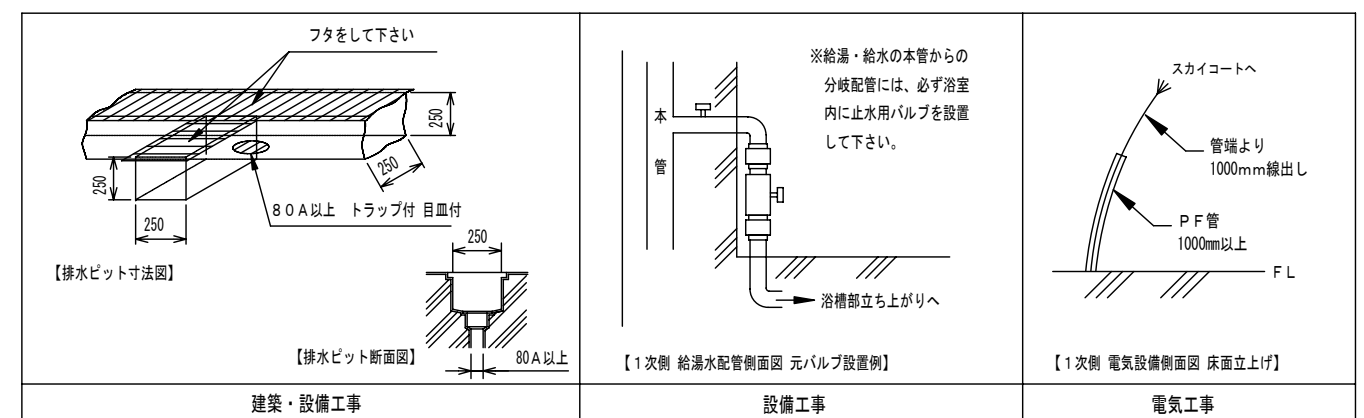


- ① SB5000S スカイコート (ろ過殺菌装置付) (質量 本体約370kg ろ過殺菌装置約25kg 浴槽容量 約480L)
- ② SB7300 フラット担架 (質量 約43kg)
- ③ SB7450 電動コンパクトストレッチャー (質量 約68kg)
- ④ SB7100 電動昇降シャワーチェア (質量 約98kg)

工事区分	SB5000S 設備工事内容
設備工事	<p>給湯 20A 床面ソケットプラグ止め (FL+50mm以内として下さい。)</p> <p>給水 20A 床面ソケットプラグ止め (FL+50mm以内として下さい。)</p> <p>(1) 給湯、給水圧は0.15~0.3MPa以内 (1.5~3.0kg/cm²以内) とし、同圧になるようにして下さい。(減圧弁本体内蔵)</p> <p>(2) 給湯温度は、60℃以上70℃以下の範囲で設定して下さい。</p>
電気工事	<p>電気 三相200V 50/60Hz 15A (アース付)</p> <p>電源入力: 0.93kVA (50Hz) / 0.80kVA (60Hz)</p> <p>電線: 1.6mm²又は2.0mm² × 4芯</p> <p>電線管: PF管呼び22 床面立上げ高さ1000mm以上とし、電線は管端より1000mm繰出してください。</p> <p>分電盤: 漏電遮断器 (定格電流15A、感度電流30mA) を設けること。</p> <p>アース: D種接地工事</p> <p>S 手元開閉器 (ブレーカー): 三相200V 15A (浴室外に設置下さい)</p>
建築設備工事	<p>排水 80A トラップ付 目皿付 (本体外に設置下さい)</p> <p>排水能力: 200L/min以上のこと。</p> <p>排水能力が不足する場合は、複数個設けること。</p>
その他の注意事項	
<p>(1) 浴室内の換気には十分注意して下さい。</p> <p>(2) 水勾配は、1/150程度のゆるやかなものとして下さい。</p> <p>(3) ピット深さは250mm以上とって下さい。</p> <p>(4) 浴室までの搬入経路は有効開口寸法1200mm以上、通路側有効1700mm以上となるようにして下さい。</p> <p>(5) ソケットプラグ止め部分をボールバルブ止めにする場合は、FL+80mm以内で設定して下さい。</p> <p>(6) 製品に異常があった際、直ぐに電源を開放できる位置に手元開閉器 (ブレーカー) を設置して下さい。</p>	



給湯 給水 排水 電源 S 手元開閉器 (ブレーカー) ○ 本体脚 (マウント) 位置

※本図面は、本機の標準的なレイアウト及び一次側設備内容を示しています。
※実際の設計時には、最寄の弊社営業所にお問合せください。

連絡先

札幌 (営) TEL.011-768-8758 新潟 (営) TEL.025-384-0987 名古屋 (営) TEL.052-505-6500 神戸 (営) TEL.078-939-4772 製造 営業部
盛岡 (営) TEL.019-601-1566 東京東 (営) TEL.04-7126-7702 松本 (営) TEL.0263-88-2797 広島 (営) TEL.082-555-8839 縮尺 1/30
仙台 (営) TEL.022-259-5611 南関東 (支) TEL.045-947-3930 金沢 (営) TEL.076-269-4011 高松 (営) TEL.087-813-3600 日付 2016/04/29
関東 (支) TEL.048-423-6856 本社 (営) TEL.0538-37-6416 大阪 (支) TEL.06-6380-5177 福岡 (営) TEL.092-433-0931
図名 スカイコート Sタイプ

製図 営業部 縮尺 1/30 日付 2016/04/29

AMANO Company Limited
株式会社アmano

SB5000S
標準設置図