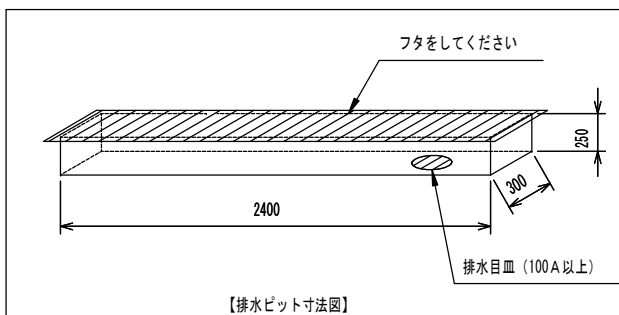
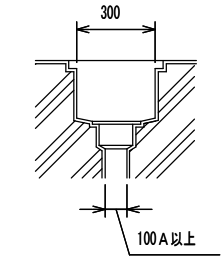


- ① A88E シャトル (新湯タイプ)
- ② A88E-SC シャワーチェア
- ③ 貯湯タンク

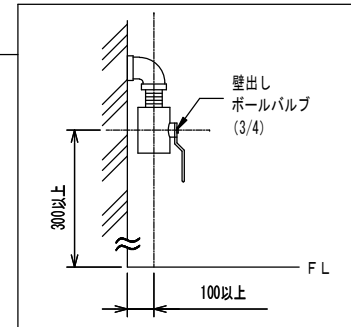
工事区分	A88E 設備工事内容
設備工事	<p>給湯 20A ボールバルブ止め (壁出しFL+300mm以上として下さい。)</p> <p>給水 20A ボールバルブ止め (壁出しFL+300mm以上として下さい。)</p> <p>(1) 給湯、給水圧は0.15~0.3MPa以内 (1.5~3.0kg/cm²以内)とし、同圧になるようにして下さい。(減圧弁 本体搭載)</p> <p>(2) 給湯温度は、60℃以上70℃以下の範囲で設定して下さい。</p> <p>(3) 給湯設備は、本体専用のガス給湯器50号相当以上を推奨とする。</p> <p>※ ガス給湯器50号以下の場合、給水温によっては、タンク貯湯時間とシャワー吐出量に支障が生じる場合があります。</p>
電気工事	<p>電気 単相100V 50/60Hz 15A (アース付)</p> <p>電源入力: 0.65kVA (50Hz) / 0.73kVA (60Hz)</p> <p>電線: 1.6 又は 2.0mm² × 3芯</p> <p>電線管: PF管呼び16 壁出しFL+600mm以上とし、PF管・電線共に壁面より2000mm出して下さい。</p> <p>分電盤: 漏電遮断器 (定格電流15A、感度電流30mA) を設けること。</p> <p>アース: D種接地工事</p> <p>S 手元開閉器 (ブレーカー): 単相100V 15A (浴室外に設置下さい)</p>
建築設備工事	<p>ピット排水 100A トラップ付 (本体外に設置下さい)</p> <p>排水能力: 250L/min以上のこと。</p> <p>排水能力が不足する場合は、複数個設けること。</p>
<p>その他の注意事項</p> <p>(1) 浴室内の換気には十分注意して下さい。</p> <p>(2) 本体周辺の水勾配は、1/150程度のゆるやかなものとして下さい。</p> <p>(3) ピット深さは250mm以上とって下さい。</p> <p>(4) 浴室までの搬入経路は、有効開口寸法1200mm以上として下さい。</p> <p>(5) 製品に異常があった際、すぐに電源を開放できる位置に手元開閉器 (ブレーカー) を設置して下さい。</p>	



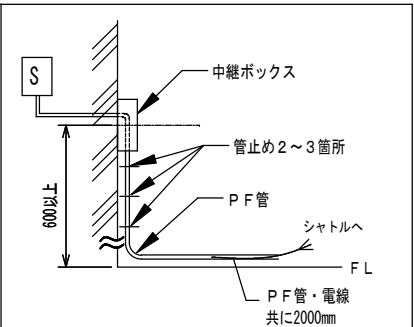
【排水ピット寸法図】



【1次側 排水ピット断面図】



【1次側 給湯水配管側面図 壁出し】



【1次側 電気設備側面図 壁出し】

給湯 給水 排水 電源 手元開閉器 (ブレーカー) 本体脚 (マウント) 位置

※本図面は、本機の標準的なレイアウト及び一次側設備内容を示しています。
 ※実際の設計時には、最寄の弊社営業所にお問合せください。

連絡先
 札幌 (営) TEL. 011-768-8758
 盛岡 (営) TEL. 019-601-1566
 仙台 (営) TEL. 022-259-5611
 関東 (支) TEL. 048-423-6856
 新潟 (営) TEL. 025-384-0987
 東京東 (営) TEL. 04-7126-7702
 東京 (営) TEL. 044-829-3091
 本社 (営) TEL. 0538-37-6416
 名古屋 (営) TEL. 052-505-6500
 松本 (営) TEL. 0263-88-2797
 金沢 (営) TEL. 076-269-4011
 大阪 (支) TEL. 06-6380-5177
 広島 (営) TEL. 082-555-8839
 高松 (営) TEL. 087-813-3600
 福岡 (営) TEL. 092-433-0931

製図 設計課 縮尺 1/30 日付 2013/7/16



図面名 シャトル (新湯タイプ)
 A88E
 標準設置図