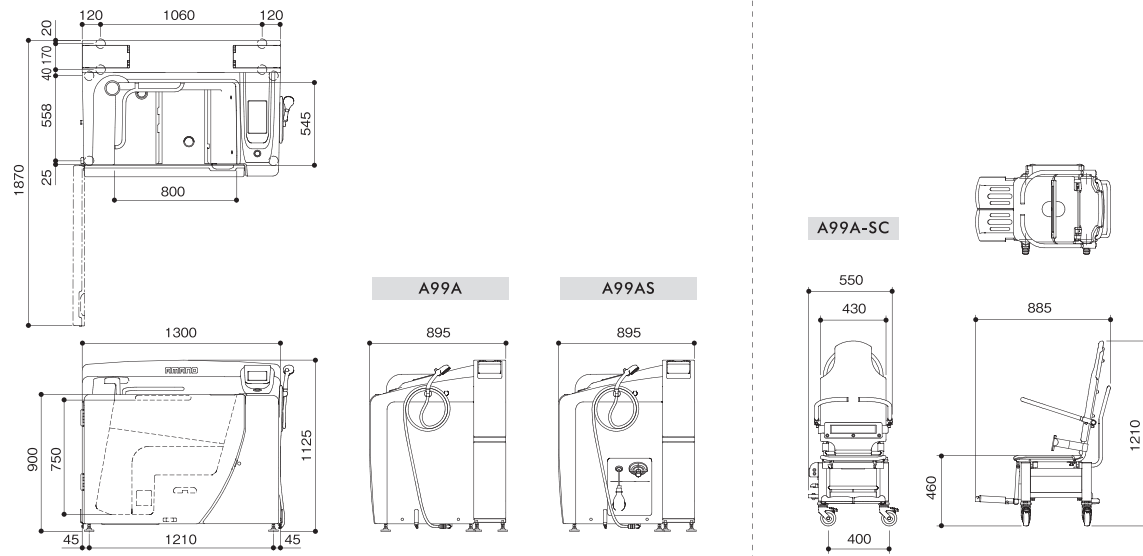


New Select Bath
nukty



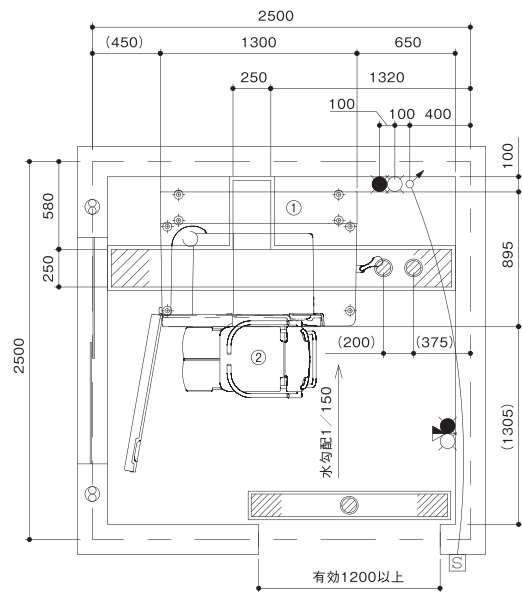
セレクトバス ヌクティ A99A / A99AS

外観図



標準設置図

- ① A99A/A99AS ヌクティ
- ② A99A-SC シャワーチェア



工事区分	設備工事内容・注意事項
設備工事	<ul style="list-style-type: none"> ● 給湯 20A ボールバルブ止め(壁出しFL+500mm以上として下さい。) ○ 給水 20A ボールバルブ止め(壁出しFL+500mm以上として下さい。) (1) 水道法の水質基準に適合する水質であること。 (2) 給湯 給水圧は0.2~0.3MPa以内(2.0~3.0kg/cm²以内)とし、同圧になるようにすること。 (3) 給湯 給水流量は、20~30L/minのこと。(4) 給湯温度は、60℃(末端温度)にすること。 (5) 給湯設備は、本機専用のガス給湯器50号相当(ボイラー能力7500kcal/h)以上を設置すること。 ※ガス給湯器が指定号数以下の場合、給水温度によっては、給湯時間とシャワー吐出量に支障が生じる場合があります。
電気工事	<ul style="list-style-type: none"> ○ 電源 単相100V 50/60Hz 15A(アース付) ※分電盤から本機への配線は単独として下さい。 電源入力: A99A 0.67kVA(50Hz) / 0.74kVA(60Hz) A99AS 0.77kVA(50Hz) / 0.77kVA(60Hz) 電線: 単線1.6mm又はより線2.0mm²×3芯(参考値) ※内線規定、及び、敷設状況により適切に選定して下さい。 電線管: PF管呼び16 壁出しFL+600mm以上とし、PF管・電線共に壁面より2000mm出すこと。 分電盤: 漏電遮断器(定格電流15A、感度電流30mA)を設けること。 アース: D種接地工事 ☑ 手元開閉器(ブレーカー): 単相100V 15A(浴室外に設置して下さい) ※製品に異常があった際、すぐに電源を開放できる位置に手元開閉器(ブレーカー)を設置して下さい。
建築設備工事	<ul style="list-style-type: none"> ◎ ビット排水 100A トラップ付 ※目皿が掃除できる位置に設置して下さい。 配管口径、排水能力が不足する場合は、複数個設けること。排水能力:250L/min以上のこと。
その他 注意事項	<ul style="list-style-type: none"> (1) 浴室内の換気には十分注意して下さい。 ※換気が不十分の場合は、製品内部に結露が発生し、故障につながる恐れがあります。 (2) 本機周辺の水勾配は、1/150程度のゆるやかなものとして下さい。 (3) ビット深さは水上で250mm以上とって下さい。 (4) 浴室までの搬入経路は、有効開口寸法1200mm以上、通路側有効1800mm以上となるようにして下さい。
設備工事	<p>壁出し ボールバルブ (20A)</p> <p>500mm以上</p> <p>FL</p> <p>【1次側 給湯水配管側面図 壁出し】</p>
電気工事	<p>手元開閉器より</p> <p>プルボックス(防水)</p> <p>管止め2~3箇所</p> <p>PF管</p> <p>浴槽へ</p> <p>FL</p> <p>PF管・電線</p> <p>共に2000mm</p> <p>【1次側 電気設備側面図 壁出し】</p>
建築設備工事	<p>フタをしっかりと</p> <p>250</p> <p>250</p> <p>排水目皿(100A以上)</p> <p>【排水目皿寸法図】</p> <p>【排水ビット断面図】</p>

定期点検のご案内 安心して入浴していただくため、弊社専任サービススタッフによる定期点検をおすすめいたします。

■取扱店

QRコードを
読み取ると

ヌクティの
イメージ動画が
ご覧いただけます。



やさしさをカタチに
Support. Care. Challenge



株式会社アmano

本社 〒438-0805 静岡県磐田市池田1381-11
TEL.0538(37)2811 FAX.0538(37)8516
ホームページ <https://www.amano-grp.co.jp/>

アmano 入浴

- 札幌営業所 TEL.011(768)8758
- 盛岡営業所 TEL.019(601)1566
- 仙台営業所 TEL.022(355)2706
- 新潟営業所 TEL.025(384)0987
- 関東支店 TEL.048(423)6856
- 東関東支店 TEL.04(7157)4733
- 南関東支店 TEL.045(947)3930
- 本社営業所 TEL.0538(37)6416
- 三島出張所 TEL.055(957)2464
- 名古屋支店 TEL.052(505)6500
- 松本営業所 TEL.0263(88)2797
- 金沢営業所 TEL.076(269)4011
- 大阪支店 TEL.06(6380)5177
- 神戸営業所 TEL.078(939)4772
- 広島営業所 TEL.082(555)8839
- 高松営業所 TEL.087(813)3600
- 福岡営業所 TEL.092(558)2615

⚠安全に関するご注意

- ご使用前に、「取り扱い説明書」をよくお読みの上正しくお使いください。
- 定期的に機器の点検を行ってください。
- この機器には電気工事等が必要な場合があります。お買い求めは販売店または当社営業所へご相談ください。工事に不備がございますと感電や火災の原因となることがあります。

※仕様および外観等は改良のため、予告なく変更することがありますのでご了承ください。

「可能性」の “扉”を開く

入浴介助が必要な人と、必要ではない人。

それぞれの最適な入浴を実現し「多様性」の“扉”を開く。

超コンパクトボディで今まで設置できなかった、

狭い場所への設置を実現しユニットケアの「可能性」の“扉”を開く。



New Select Bath
nukty

選べる入浴スタイルで 様々なニーズに応える

POINT
1

要介護度に合わせて 選べる入浴スタイル

歩いて入浴する「自立入浴」、スライドターンテーブルを使った「サポート入浴」、シャワーチェアで入浴する「シャワーチェア入浴」の3つのスタイルで入浴できます。



■ 自立入浴
(標準)



■ サポート入浴
(A99A-STT使用)



■ シャワーチェア入浴
(A99A-SC使用)

POINT
2

選べる バスタイプ

毎回新しいお湯で入る「新湯タイプ」と、お湯をろ過して再利用する「ろ過タイプ」から選べます。



■ 新湯タイプ



■ ろ過タイプ



超コンパクトボディ 2m×2mの浴室から 導入可能

2m

POINT
1

コンパクトでも
しっかり入浴



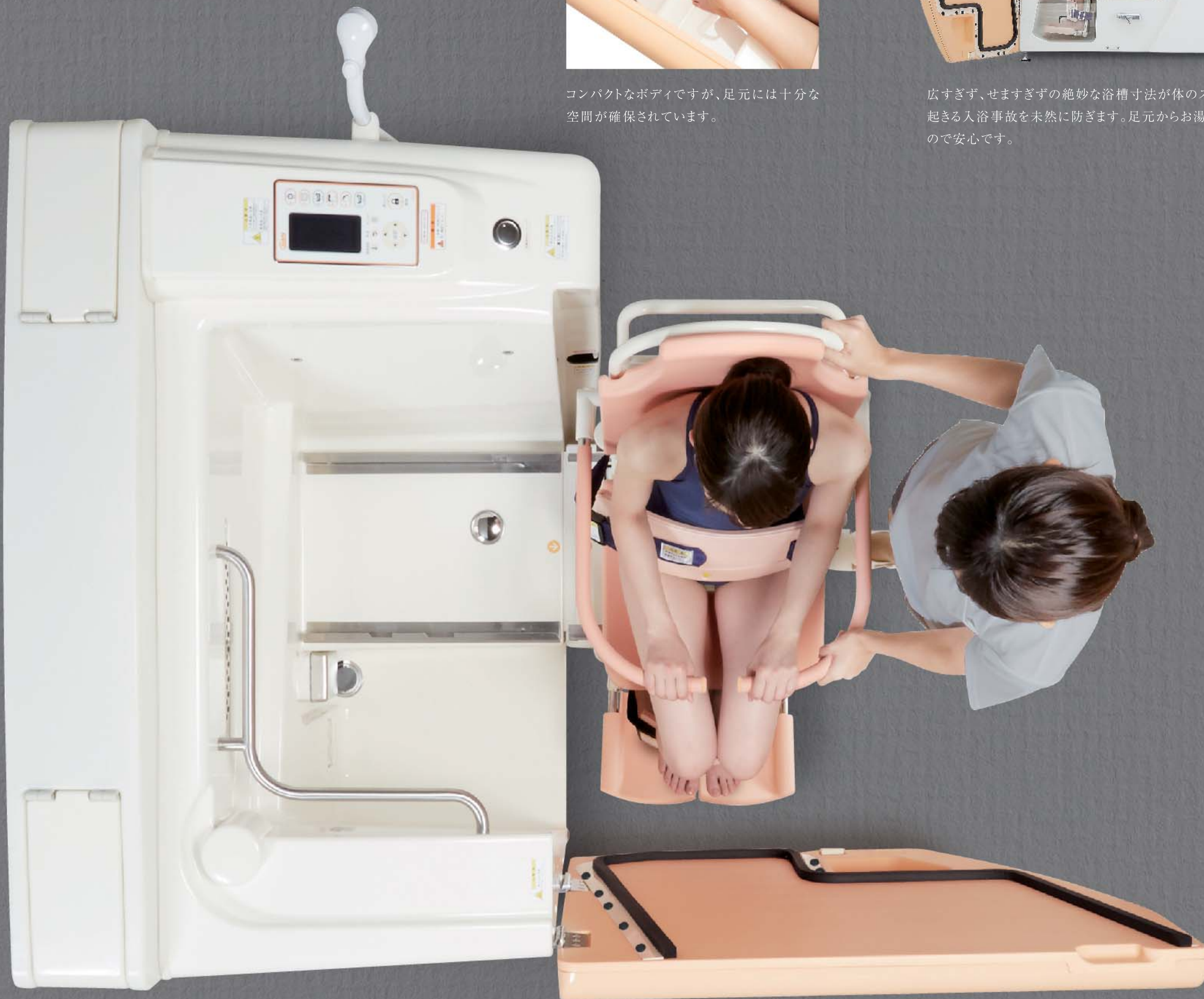
コンパクトなボディですが、足元には十分な空間が確保されています。

POINT
2

コンパクトだから
安心



広すぎず、せますぎずの絶妙な浴槽寸法が体のズレから起きる入浴事故を未然に防ぎます。足元からお湯が出るので安心です。



仕様

新湯タイプ▶
A99A



ろ過タイプ▶
A99AS

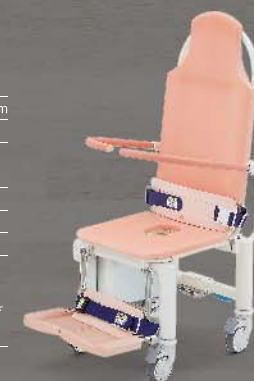


A99A/A99AS
セレクトバス ヌクティ

	A99A 新湯タイプ	A99AS ろ過タイプ
外形寸法	1300(L)×895(W)×1125(H)mm	
浴槽内寸法	800(L)×545(W)×750(D)mm	
浴槽容量	約250L	
実使用湯量	約220L	
質量	約200kg	約230kg
電源	単相100V 15A	
消費電力	500W(50Hz)/740W(60Hz)	530W(50Hz)/770W(60Hz)
電源入力	0.67kVA(50Hz)/0.74kVA(60Hz)	0.77kVA(50/60Hz)
材質	浴槽・外装:FRP、ABS樹脂、PP、PE	フレーム:ステンレススチール
給湯・給水	20A 各1本(1次側設備)	
座面高さ	約435mm(座部マット使用時)	
有効水深	約435mm(座部マット使用時)	
湯はり時間	[実使用湯量]約70秒(50Hz) / 約60秒(60Hz)	
排水時間/タンク送湯時間	排水時間:[実使用湯量]約110秒(標準配管時)	タンク送湯時間:[実使用湯量]約95秒(50Hz) / 約85秒(60Hz)
タンク	内蔵(約200L)	
タンク給湯時間	約8分	
機能・性能	温度管理システム、電動原ロック機能、多機能表示装置、停電時解除スイッチ、適正水位自動停止機能、プッシュボタン式湯量調整、デジタル温度表示(貯湯・タンク・お風呂・たし湯・シャワー)、入浴時間表示、音声アナウンス、ハンドシャワー 1基、漏電ブレーカー内蔵、オーバーフロー(固定式)、タンク排水バルブ、浴槽排水バルブ	温度管理システム、電動原ロック機能、多機能表示装置、停電時解除スイッチ、適正水位自動停止機能、プッシュボタン式湯量調整、デジタル温度表示(貯湯・タンク・お風呂・たし湯・シャワー)、入浴時間表示、音声アナウンス、ハンドシャワー 1基、漏電ブレーカー内蔵、オーバーフロー(固定式)、失禁時湯入替機能、配管除菌機能、配管洗浄機能、薬液濃度調整機能、タンク排水バルブ、浴槽排水バルブ
付属品	背もたれ、座部マット	

A99A-SC
シャワーチェア

外形寸法	885(L)×550(W)×1210(H)mm
質量	約40kg
材質	フレーム:ステンレススチール マット:ポリエチレンフォーム
シート高	約460mm
シート幅	座幅430mm×座部奥行 430mm
キャスター	単輪ストッパー付(φ100mm)
機能・性能	安全ベルト(脚部、腰部(ベルトパッド付)、胸部(オプション))、O字座部、旋回ハネ上げ手すり、着脱ハネ上げフットレスト、座部脱着防止機構



A99A-STT
スライドターンテーブル

外形寸法	490(L)×440(W)×175(H)mm
質量	約10kg
材質	フレーム:ステンレススチール 座部:ABS樹脂、PP マット:ポリエチレンフォーム
機能・性能	安全ベルト(腰部(ベルトパッド付)) スライド機能(脱着防止機構)、ターン機能

