

able bath e

リフトサポートバス 設置型浴槽
エイブルバス・イー / ASB550

掘込ができない浴室でのリフト入浴に

専用シャワーチェアと独自の
2軸アームで楽々入浴。



カラーバリエーション

木のぬくもりを感じながら、
ゆったり入浴。
木目ライニング

ablebath eco
エイブルバス・エコ
ASB-500VB



● 木目調FRP浴槽 設置型浴槽 ANW-1350-T / ANW-1200-T

外形寸法	ANW-1350-T: 1350(L)×840(W)×480(H)mm ANW-1200-T: 1210(L)×760(W)×480(H)mm
槽内寸法	ANW-1350-T: 1145(L)×630(W)×410(H)mm ANW-1200-T: 950(L)×550(W)×415(H)mm
質量	ANW-1350-T: 約45kg, ANW-1200-T: 約38kg
総湯量	ANW-1350-T: 約220L, ANW-1200-T: 約160L
排水時間	ANW-1350-T: 約4分, ANW-1200-T: 約3分
材質	天板・エプロン/表面突板木目調仕上げ、 槽内/FRP 内部表面ポリエステル仕上げ
板厚	天板6mm, エプロン3mm, 槽内平均6mm
設置方法	据え置き
機能性能	排水ホース(直径30mm×1m)、滑り止め加工、 排水ゴム栓(鎖付)



ANW-1350-T

天然木材のため、写真と木目イメージが異なる場合があります。
また、多少の気泡が含まれますが強度には問題ありません。

※リフトの組合せには対応しておりません。

Point 1 優れたシャワーチェア

- スライド式脚受け
- 旋回時も安心



- 脱着シートでしっかり洗える
- 座り心地の良いこだわりシート



Point 2 自由な浴室レイアウト

浴槽の左右どちらからでも乗り降りができます。



● 木目調FRP浴槽 設置型・掘込型浴槽 ANW-1575 リフト対応可

外形寸法	1500(L)×750(W)×620(H)mm
槽内寸法	900・1200・1390(L)× 640(W)×550(H)mm (仕切り板にて調整可)
質量	53kg
総湯量	350L
排水時間	約7分
材質	木目調突板張りクリアー樹脂仕上げ 板厚 天板6mm, エプロン3mm
設置方法	据え置き・埋込み可、 リフト対応可(個浴兼用型)
機能性能	排水口直下ゴム栓つきウラナジ風呂栓 入浴補助手すり型仕切り板付



緑がつかめます

取り外せる入浴補助
手すり型仕切り板付

天然木材のため、写真と木目イメージが異なる場合があります。
また、多少の気泡が含まれますが強度には問題ありません。

定期点検のご案内 安心して入浴していただくため、弊社専任サービススタッフによる定期点検をおすすめいたします。

■ 取扱店

やさしさをカタチに
Support. Care. Challenge



本社 〒438-0805 静岡県磐田市池田1381-11
TEL.0538(37)2811 FAX.0538(37)8516

ホームページ <http://www.amano-grp.co.jp/>

アmano 入浴

- 札幌営業所 TEL.011(768)8758
- 盛岡営業所 TEL.019(601)1566
- 仙台営業所 TEL.022(259)5611
- 関東支店 TEL.048(423)6856
- 東京東営業所 TEL.04(7126)7702
- 東京営業所 TEL.044(829)3091
- 本社営業所 TEL.0538(37)6416
- 名古屋営業所 TEL.052(505)6500
- 松本営業所 TEL.0263(85)5046
- 金沢営業所 TEL.076(269)4011
- 大阪営業所 TEL.06(6903)2811
- 広島営業所 TEL.082(555)8839
- 高松営業所 TEL.087(813)3600
- 福岡営業所 TEL.092(433)0931

▲ 安全に関するご注意

- ご使用前に、「取り扱い説明書」をよくお読みのうえ正しくお使いください。
- 定期的に機器の点検を行ってください。
- この機器には電気工事等が必要な場合があります。お買い求めは販売店または当社営業所へご相談ください。工事に不備がございませと感電や火災の原因となることがあります。

※仕様および外観等は改良のため、予告なく変更することがありますのでご了承ください。

lighthouse® RKC.1509.5000

lighthouse blanc bath able bath e

個浴対応昇降リフト
ライトハウス / ABL40

セルフサポートバス
ブランバス / A12A

リフトサポートバス
エイブルバス・イー / ASB550

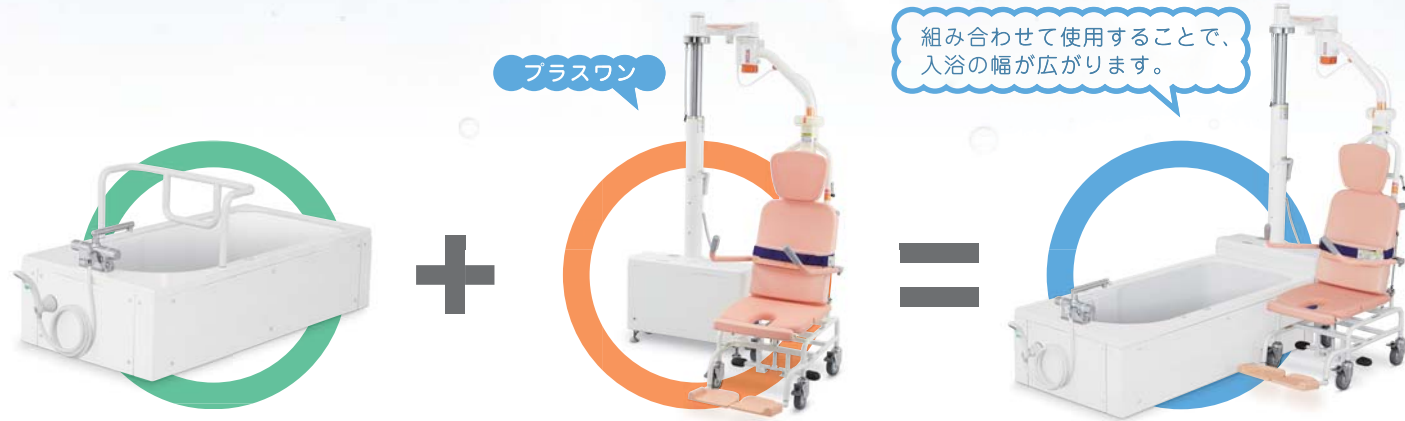


パーソナルケアの時代に
プラスワンの発想を...

AMANO
MEDICAL AND WELFARE INSTRUMENTS AND MACHINERY

パーソナルケアの時代に

プラスワン の発想を…。



SELECT

入浴者に合わせて最適な「個浴」が選べます。

バリエーション① 自立入浴型

blanc bath
ブランバス/A12A



カラーバリエーション

「木目ライニング」



バリエーション② 両用型

blanc bath
ブランバス/A12A



lighthouse
ライトハウス/ABL40

カラーバリエーション

「木目ライニング」



バリエーション③ リフト入浴型

blanc bath
ブランバス/A12A



lighthouse
ライトハウス/ABL40

カラーバリエーション

「木目ライニング」



able bath e
エイブルバス・イー/ASB550



カラーバリエーション

「木目ライニング」



blanc bath

セルフサポートバス
ブランバス/A12A

掘込型浴槽

自立度の高い方に

自立入浴を支える
基本形の浴槽。



カラーバリエーション

木のぬくもりを感じながら、
ゆったり入浴。
木目ライニング

kinobath

キノバス
A11A



プラスワン

組み合わせてさらに便利！ P3参照

lighthouse

個浴対応昇降リフト
ライトハウス/ABL40

●浴槽フチ幅は5cm。
またぎやすく、入浴時に握りやすい幅になっています。



●足下には滑り止めを配置。
浴槽底面に滑り止めを配置することで、入浴時の滑りを防止します。



●脱着式の手すりと足受け。
浴槽内の清掃時にはそれぞれ外しておこなえます。



Point 1 浴槽フチの高さ40cm

掘り込み式にすることで浴槽フチの高さをまたぎやすい40cmに設定しました。



Point 2 有効水深は約50cm

有効水深は約50cmで、ゆったりと快適な入浴感を得られます。



浮力による“浮き上がり”を抑える足受けを標準装備



(入浴モデル:身長163cm)

Point 3 簡単に脱着できる手すり

前後に位置を変更できます。



浴槽から出る際、縦横の複合手すりとして力を入れやすいです。



lighthouse

個浴対応昇降リフト
ライトハウス/ABL40

車いすでの入浴が必要な方に

入浴される方には心地よさを、
介助される方には扱いやすさを、
細部にこだわった入浴リフト。



推奨浴槽
blanc bath

セルフサポートバス
ブランパス/A12A P2参照

浴槽は別売

入浴手順



1のせかえ



2連結



3 旋回 (緑越え)



4 入浴

Point 1 安心のサポート機能

ABL40-VB
ABL40-VA 共通

“スライド式脚受け”により、浴槽フチを越える際の脚上げの労力を大幅に軽減しました。



収納時

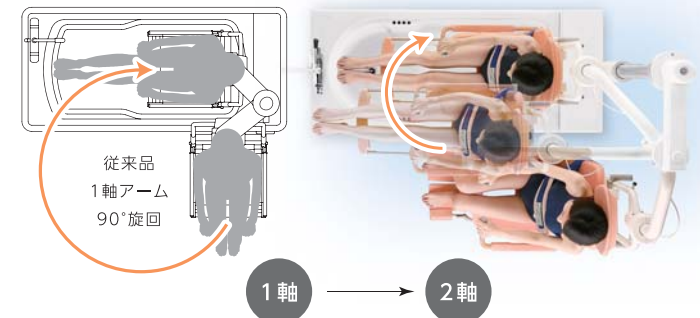


延長時

Point 2 回転時も安心

ABL40-VB
ABL40-VA 共通

シート上昇高さを最小限に抑え、回転時の安心感を高めました。(ストローク550mm)独自の2軸アームによりアームの吊り上げから入浴位置まで回転が最短距離でおこなえます。



Point 3 脱着シートでしっかり洗える

ABL40-VB
ABL40-VA 共通

座部とバックレストは工具不要。ワンタッチで脱着できます。気になる裏面まで洗いやすく、またフレームもしっかり洗え清潔に保てます。



Point 4 座り心地の良いこだわりシート

ABL40-VB
ABL40-VA 共通

枕からアームレストまで全て肌やさしい素材を採用。すべり防止加工を施したシートはクッション性がよく、高いホールド感により安定した入浴姿勢を保ちます。



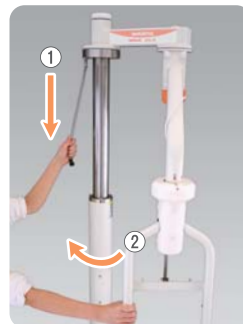
Point 5 浴室レイアウトの自由度が広がる

ABL40-VB
ABL40-VA 共通

1台で左右どちらからでも乗り降りができます。アームの方向は簡単に変えられます。

左右の切り替えは、レバーを引き旋回します

独自の二軸アームにより、横・斜め・正面など多様なアプローチが可能です。スムーズな動きで様々な浴室環境に対応できます。



正面



斜め前



横



斜め後ろ



後ろ

Plus ONE のせかえ作業の軽減

ABL40-VBのみ

脱衣室で1度のせかえをするだけで、洗体から入浴までの一連の入浴介助作業が行えます。



Point 6 わかりやすく間違いのない操作性

ABL40-VBのみ

入浴時

シートと台車の分離方法

シート下の解除ペダルを踏みながらリモコンスイッチで昇降させます。



出浴時

シートと台車の連結方法

台車のガイドに合わせて下降するだけでシートと台車は連結します。



● ライトハウス セパレート型 ABL40-VB

外形寸法	1925(L)×504(W)×1494~2044(H)mm
質量	約95kg
電源	単相100V 50/60Hz
消費電力	0.2kVA
昇降装置	電動アクチュエータ 昇降ストローク550mm
昇降スピード	上昇20秒 下降15秒(約70kg負荷時)
材質	FRP SUS304 スチール(メッキ)
固定方法	アンカーボルトM12 3本

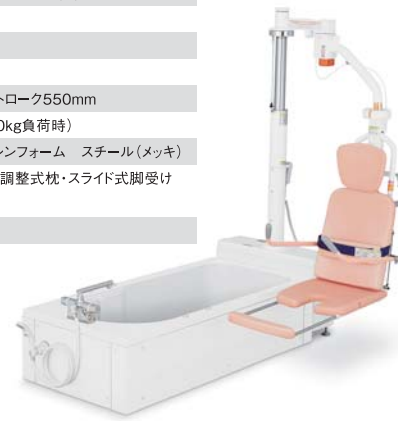
浴槽は別売



● ライトハウス シート一体型 ABL40-VA

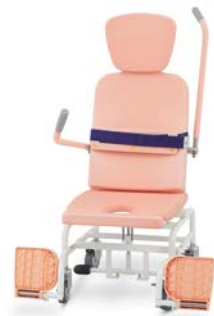
外形寸法	1723(L)×504(W)×1494~2044(H)mm
質量	約115kg
電源	単相100V 50/60Hz
消費電力	0.2kVA
昇降装置	電動アクチュエータ 昇降ストローク550mm
昇降スピード	上昇20秒 下降15秒(約70kg負荷時)
材質	FRP SUS304 ポリエチレンフォーム スチール(メッキ)
機能性能	安全ベルト・ベルトパッド・高さ調整式枕・スライド式脚受け ハネ上げ手すり・U字シート
固定方法	アンカーボルトM12 3本

浴槽は別売



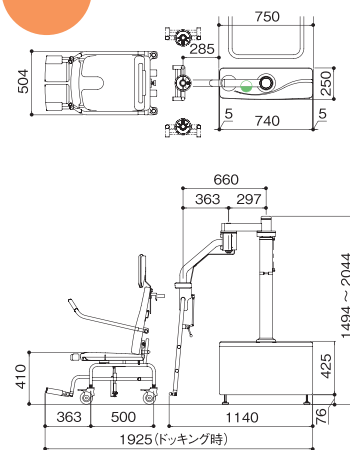
● シャワーチェア ABL40-SC

外形寸法	948(L)×504(W)×1185(H)mm
シート高	395mm
質量	約32kg
材質	SUS304・ポリエチレンフォーム
機能性能	安全ベルト・ベルトパッド・高さ調整式枕 スライド式脚受け・ハネ上げ手すり キャスター径φ100・U字シート 旋回ハネ上げフットレスト・シート分離ペダル

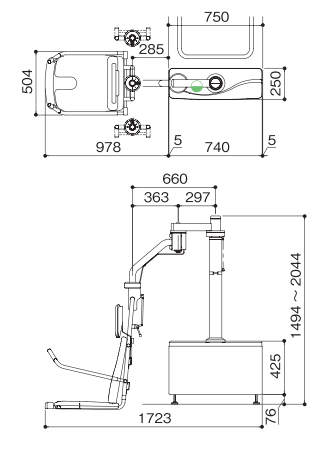


外観図

セパレート型 ABL40-VB



シート一体型 ABL40-VA



● ブランバス A12A

外形寸法	1523(L)×756(W)×714(H)mm (浴槽フチ高さ400mm)
浴槽内寸法	1350(L)×637(W)×530(D)mm
浴槽湯量	約420L(オーバーフローまで)
実使用湯量	約370L
質量	約63kg
材質	SUS304・FRP・スチール(メッキ)
給湯速度	毎分15~20L ※吐出量は条件により異なります。
固定方法	据込据置型
機能性能	シャワー・カラン1基(湯はり・シャワー兼用)
付属品	手すり・足受け



ブランバス・キノバスでの、
小柄な方の入浴をサポート。

カラーバリエーション

木のぬくもりを
感じながら、
ゆったり入浴。

kinobath
キノバス
A11A

天然木のため、写真とイメージが
異なる場合があります。



● エイブルバス・イー セパレート型 ASB550-VB

外形寸法	1783(L)×756(W)×1725~2275(H)mm (浴槽734H)
浴槽内寸法	1350(L)×637(W)×530(D)mm
浴槽湯量	約420L(オーバーフローまで)
実使用湯量	約370L
質量	約190kg
最大積載量	約100kg
電源	AC100V 50/60Hz 15A(アース入力)
消費電力	0.2kVA(50/60Hz)
材質	SUS304・FRP・スチール(メッキ)・ポリエチレンフォーム
昇降方式	電動アクチュエータ
昇降ストローク	550mm
旋回方式	2軸アーム 手動式
給湯速度	毎分15~20L ※吐出量は条件により異なります。
固定方法	アンカーボルトM12 3本、 または据え置き(転倒防止バー+重り)
機能性能	リモコンスイッチ(有線式)、 シャワー・カラン1基(湯はり・シャワー兼用)

受注生産品



カラーバリエーション

木のぬくもりを
感じながら、
ゆったり入浴。

ablebath eco
エイブルバス・エコ
ASB-500VB

天然木のため、写真とイメージが
異なる場合があります。



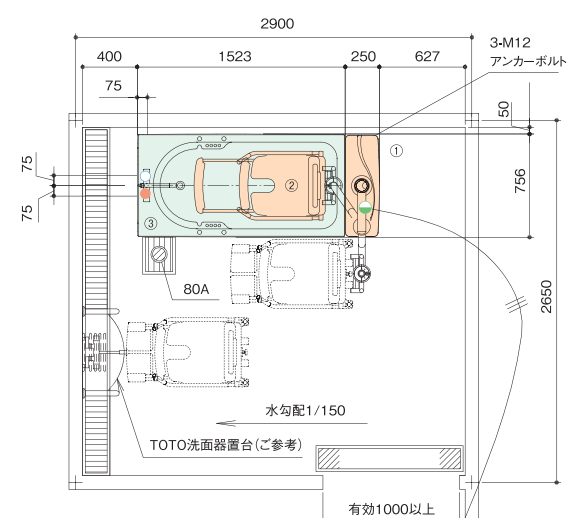
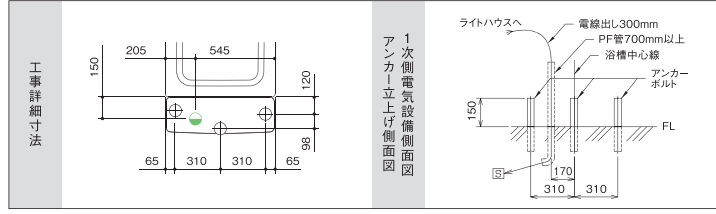
● シャワーチェア ASB-500SC

外形寸法	948(L)×504(W)×1185(H)mm
シート高	395mm
質量	約32kg
材質	SUS304・ポリエチレンフォーム
機能性能	安全ベルト・ベルトパッド・高さ調整式枕 スライド式脚受け・ハネ上げ手すり キャスター径φ100・U字シート 旋回ハネ上げフットレスト・シート分離ペダル



標準設置例

工事区分	ABL40-VB A12A 設備工事内容
設備工事 (浴槽部)	● 給湯 15A ソケットプラグ止め(掘り込みビット内側面出しとしてください。 ○ 給水 15A ソケットプラグ止め(掘り込みビット内側面出しとしてください。) (1) 給湯、給水圧は0.2MPa以上0.3MPa以下(2.0~3.0kgf/cm ²)とし、 給水圧は給湯圧より必ず、高くするか同圧になるようにしてください。 (2) 給湯温度は、50℃以上60℃以下の範囲で設定してください。
電気工事 (リフト部)	● 電気 単相100V 50/60Hz 15A(アース付) 消費電力:0.2kVA(50Hz/60Hz) 電線:1.6又は2.0mm ² ×3芯 電線管:PF管呼び16 床面立上げ高さ700mm以上とし、電線は管端より300mm出してください。 分電盤:漏電遮断器(定格電流15A、感度電流30mA)を設けること。 アース:D種接地工事 S] 手元開閉器(ブレーカー):単相100V 15A(浴室外に設置ください)
建築設備工事	● ビット排水 80A トラップ付(本体外に設置ください)
アンカー工事 (後打ち)	● アンカーボルト 3-M12アンカーボルトを後打ちします。 ケミカルアンカー:100mm打ち込み 防水層・床暖層に支障がない様にしてください。 アンカー部のコンクリート強度:15N/mm ² (150kgf/cm ²)以上必要です。



- その他の注意事項
- 浴室内の換気には十分注意してください。
 - 本体周辺の水勾配は、1/150程度のゆるやかなものとしてください。
 - 浴槽本体設置用の掘込みビットは、1415(L)mm×710(W)mmとしてください。
 - 掘込みビット深さは、水上でFL-240mm、水下でFL-250mm程度とってください。
(ビット床面水勾配は1/100以下)
 - 浴室までの搬入経路は、有効開口寸法は1000mm以上としてください。

設置条件

ブランバス A12A

- 給湯 15A ソケット止め (掘り込みビット内側面出し)
- 給水 15A ソケット止め (掘り込みビット内側面出し)
- 浴槽排水位置
- ビット排水目皿 80A

※浴槽への引き込みの給湯・給水配管には、本管からの分枝部分に必ず止水バルブを設けてください。
※給湯、給水圧は0.2MPa以上0.3MPa以下(2.0~3.0kgf/cm²)とし、給水圧は給湯圧より必ず、高くするか同圧になるようにしてください。
※給湯温度は、50℃以上60℃以下の範囲で設定してください。
※本体設置用の掘込みビットは、1415mm×710mmとしてください。

注意 設置状況により、掘込み寸法は変わる場合があります。必ず弊社担当営業にお問い合わせください。

※浴室内の換気には十分な配慮をしてください。
※本体周辺の水勾配は1/150としてください。
※掘込みビット深さは、水上でFL-240mm、水下でFL-250mm程度とってください。
(ビット床面水勾配は1/100以下)

設置条件

エイブルバス・イー ASB550-VB

(リフト部)

- 3-M12アンカーボルト 立上げ150mm(SUS304)穿孔長100mm
- 電気 単相100V 15A(アース付)
電線管:PF管呼び16 床面立上げ高さ700mmとし、管端より300mm出してください。
分電盤より単独で配線し、スイッチボックス(開閉器)を経由してください。
- 浴槽排水位置
- ビット排水目皿 φ100 排水能力100L/min以上のこと(本体外に施工してください)

(浴槽部)

- 給湯 15A ソケット止め FL+50mm以内
- 給水 15A ソケット止め FL+50mm以内

※浴槽への引き込みの給湯・給水配管には、本管からの分枝部分に必ず止水バルブを設けてください。
※給湯、給水圧は0.2MPa以上0.3MPa以下(2.0~3.0kgf/cm²)とし、給水圧は給湯圧より必ず、高くするか同圧になるようにしてください。
※給湯温度は、50℃以上60℃以下の範囲で設定してください。
※分電盤には漏電遮断器を取り付けてください。
※浴室内の換気には十分な配慮をしてください。
※本体周辺の水勾配は1/150としてください。
※ビット深さは水上で150mm以上とってください。