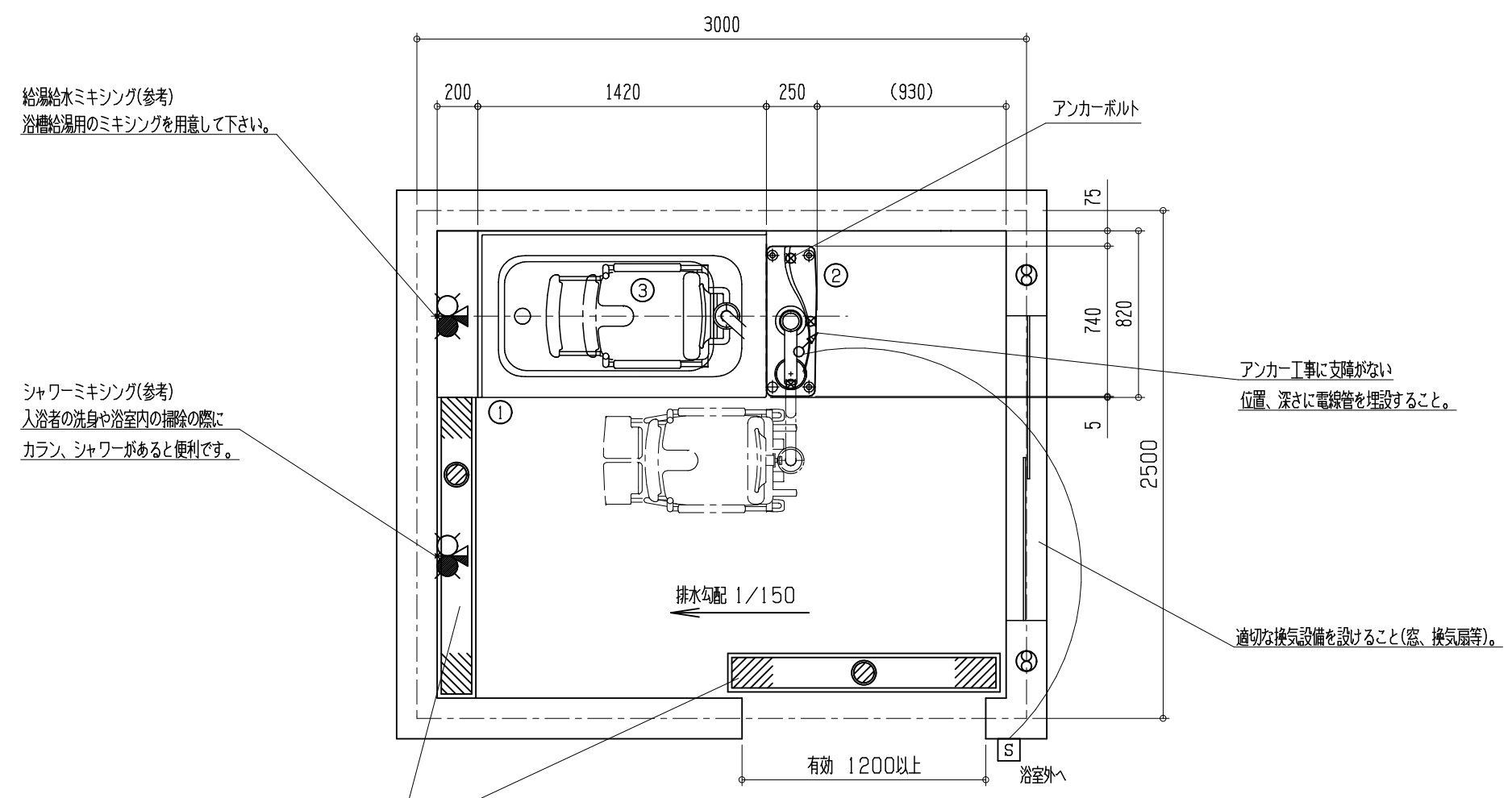


アンカー工事・電気工事

- ① PYS1402 (参考) ポリバス (TOTO浴槽) (浴槽容量 約 335L)
※ 製品仕様・施工方法を確認の上、用意して下さい。
- ② ABL40-VB ライトハウス (シート分離タイプ) (質量 約 95kg)
リフト脚 (マウント) 4箇所
- ③ ABL40-SC シャワーチェア (質量 約 32kg)
キャスター 4輪
※ リフト装置の想定最大質量は、約227kgです。



目が細かく、耐荷重性能があるグレーチングを選定して下さい。
キャスター：Φ100 (単輪) 幅 約 32mm

グレーチングは取り外して掃除しやすい長さ
重さになるよう分割して下さい。

工事区分	設備工事内容・注意事項
設備工事	給湯給水ミキシング (1) 水道法の水質基準に適合する水質であること。
電気工事	電源 単相100V 50/60Hz 15A (アース付) ※ 分電盤から本機への配線は単独として下さい。 電源入力：0.21kVA (50Hz) / 0.22kVA (60Hz) 電線：単線1.6mm ² 又はより線2.0mm ² X 3芯 (参考値) ※ 内線規定、及び、敷設状況により適切に選定して下さい。 電線管：PF管呼び16 床面立上げ高さ100mm以上とし、 電線は管端より1000mm出して下さい。 分電盤：漏電遮断器 (定格電流15A、感度電流30mA) を設けること。 アース：D種接地工事 手元開閉器 (ブレーカー)：単相100V 15A (浴室外に設置して下さい。) ※ 製品に異常があった際、すぐに電源を開放できる位置に手元開閉器 (ブレーカー) を設置して下さい。
建築設備工事	ビット排水 100A トラップ付 ※ 目皿が掃除できる位置に設置して下さい。 配管口径、排水能力が不足する場合は、複数個設けること。 排水能力：150L/min以上のこと。
アンカー工事 (後打ち)	アンカーボルト 3-M12 アンカーボルト ケミカルアンカー：100mm打ち込み ※防水層・床暖層等に支障がない様に下さい。 アンカー部のコンクリート強度：15N/mm ² (150kgf/cm ²) 以上のこと。
その他 注意事項	(1) 浴室内の換気には十分注意して下さい。 ※ 換気が不十分の場合は、製品内部に結露が発生し、故障につながる恐れがあります。 (2) 本機周辺の水勾配は、1/150程度のゆるやかなものとして下さい。 (3) 浴室までの搬入経路は、有効開口寸法1200mm以上、通路側有効1800mm以上となるようにして下さい。

※ 本図面は、本機の標準的なレイアウト及び一次側設備内容を示しています。実際の設計時には、最寄の弊社営業所にお問合せ下さい。

給湯 給水 排水 電源 手元開閉器 (ブレーカー) 壁付コンセント 本体脚 (マウント) アンカー
 ミキシング 混合水 換気扇

製図 設計課 縮尺 1/30 日付 2020/07/01
 AMANO Company Limited
 株式会社アmano
 図面名 ポリバス & ライトハウス (シート分離タイプ)
 PYS1402 & ABL40-VB
 標準設置図 X01