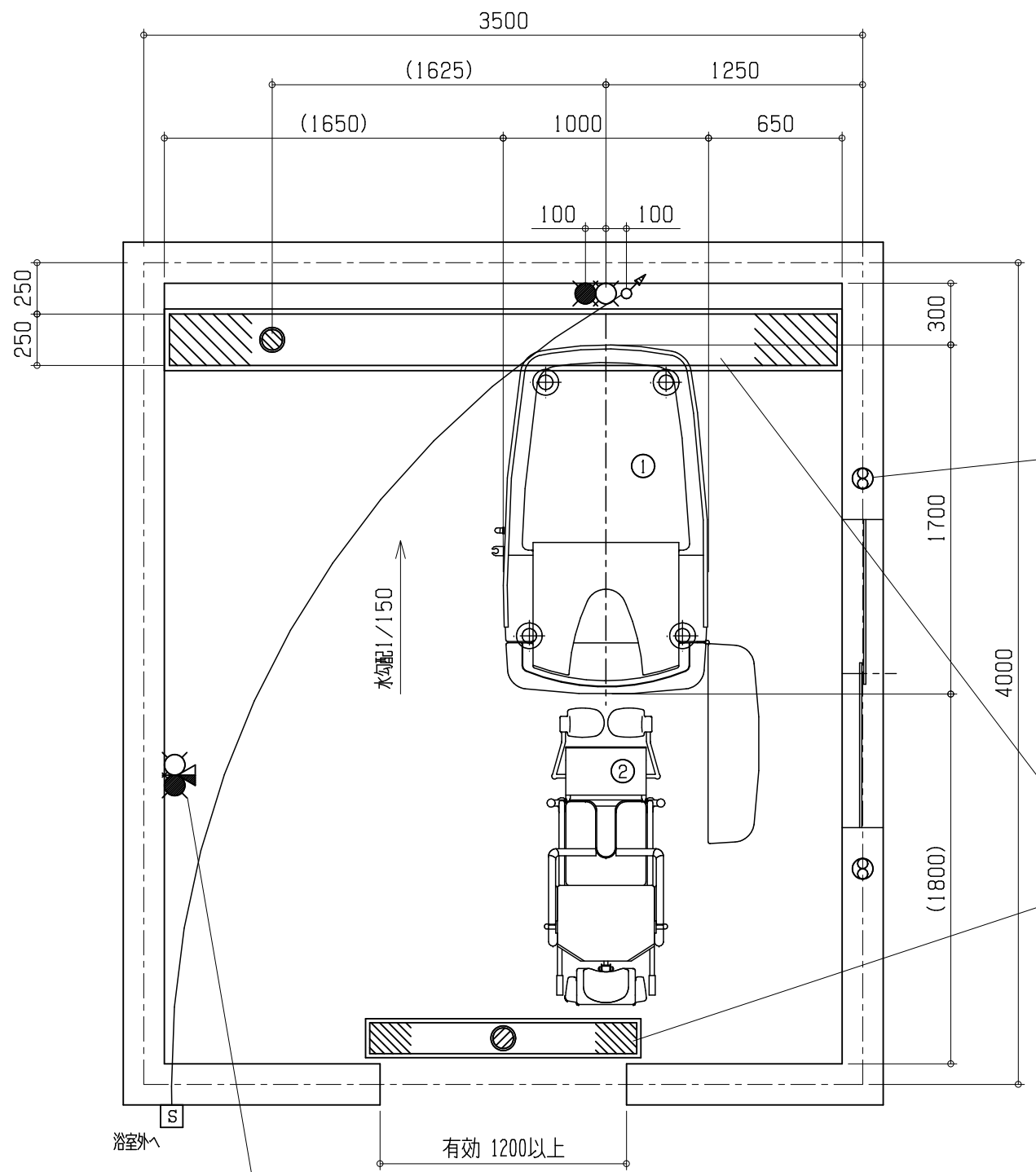


- ① SBS2300Ri (R) エチュード (質量 約115kg)  
浴槽脚(マウント) 4箇所
- ② SBS23R-SC シャワーチェア (質量 約33kg)  
キャスター 4輪  
※ 浴槽本体の想定最大質量は、約248kgです。

工事区分	設備工事内容・注意事項
設備工事	<p>● 給湯 20A ボールバルブ止め (壁出しFL+500mm以上として下さい。)</p> <p>○ 給水 20A ボールバルブ止め (壁出しFL+500mm以上として下さい。)</p> <p>(1) 水道法の水質基準に適合する水質であること。            (2) 給湯、給水圧は0.2~0.3MPa以内(2.0~3.0kg/cm<sup>2</sup>以内)とし、同圧になるようにすること。            (3) 給湯、給水流量は、20~30L/minのこと。            (4) 給湯温度は、60℃(末端温度)にすること。            (5) 給湯設備は、本機専用のガス給湯器50号相当(ボイラー能力75000kcal/h)以上を設置すること。            ※ ガス給湯器が指定号数以下の場合、給水温によっては、給湯時間とシャワー吐出量に支障が生じる場合があります。</p>
電気工事	<p>⚡ 電源 単相100V 50/60Hz 15A(アース付)            ※ 分電盤から本機への配線は単独として下さい。            電源入力:0.26kVA(50Hz) / 0.25kVA(60Hz)            電線:単線1.6mm<sup>2</sup>又はより線2.0mm<sup>2</sup>×3芯(参考値)            ※ 内線規定、及び、敷設状況により適切に選定して下さい。            電線管:PF管呼び16 壁出しFL+600mm以上とし、            PF管・電線共に壁面より3000mm出すこと。            分電盤:漏電遮断器(定格電流15A、感度電流30mA)を設けること。            アース:D種接地工事</p> <p>Ⓢ 手元開閉器(ブレーカー):単相100V 15A (浴室外に設置して下さい。)            ※ 製品に異常があった際、すぐに電源を開放できる位置に手元開閉器(ブレーカー)を設置して下さい。</p>
建築設備工事	<p>⊙ ビット排水 100Aトラップ付            ※ 目皿が掃除できる位置に設置して下さい。            配管口径、排水能力が不足する場合は、複数個設けること。            排水能力:30L/min以上のこと。</p>
その他 注意事項	<p>(1) 浴室内の換気には十分注意して下さい。            ※ 換気が不十分の場合は、製品内部に結露が発生し、故障につながる恐れがあります。</p> <p>(2) 本機周辺の水勾配は、1/150程度のゆるやかなものとして下さい。</p> <p>(3) ビット深さは水上で250mm以上として下さい。</p> <p>(4) 浴室までの搬入経路は、有効開口寸法1200mm以上、通路側有効1800mm以上となるようにして下さい。</p>



適切な換気設備を設けること(窓、換気扇等)。

目が細かく、耐荷重性能があるグレーチングを選定して下さい。  
 キャスター:φ100(単輪) 幅 約30mm  
 キャスター:φ300(単輪) 幅 約43mm

グレーチングは取り外して掃除しやすい長さ  
 重さになるよう分割して下さい。

シャワーミキシング(参考)  
 入浴者の洗身や浴室内の掃除の際に  
 カラン、シャワーがあると便利です。

※ 本図面は、本機の標準的なレイアウト及び一次側設備内容を示しています。実際の設計時には、最寄の弊社営業所にお問合せ下さい。

● 給湯 ○ 給水 ⊙ 排水 ⚡ 電源 Ⓢ 手元開閉器(ブレーカー) ⊖ 壁付コンセント ⊕ 本体脚(マウント) ⊗ アンカー

⚙️ ミキシング ⚗️ 混合水 ⊕ 換気扇

製図 設計課 縮尺 1/30 日付 2022/09/16

AMANO Company Limited  
 株式会社アmano

図面名: エチュード SBS2300Ri (R) 標準設置図 X00