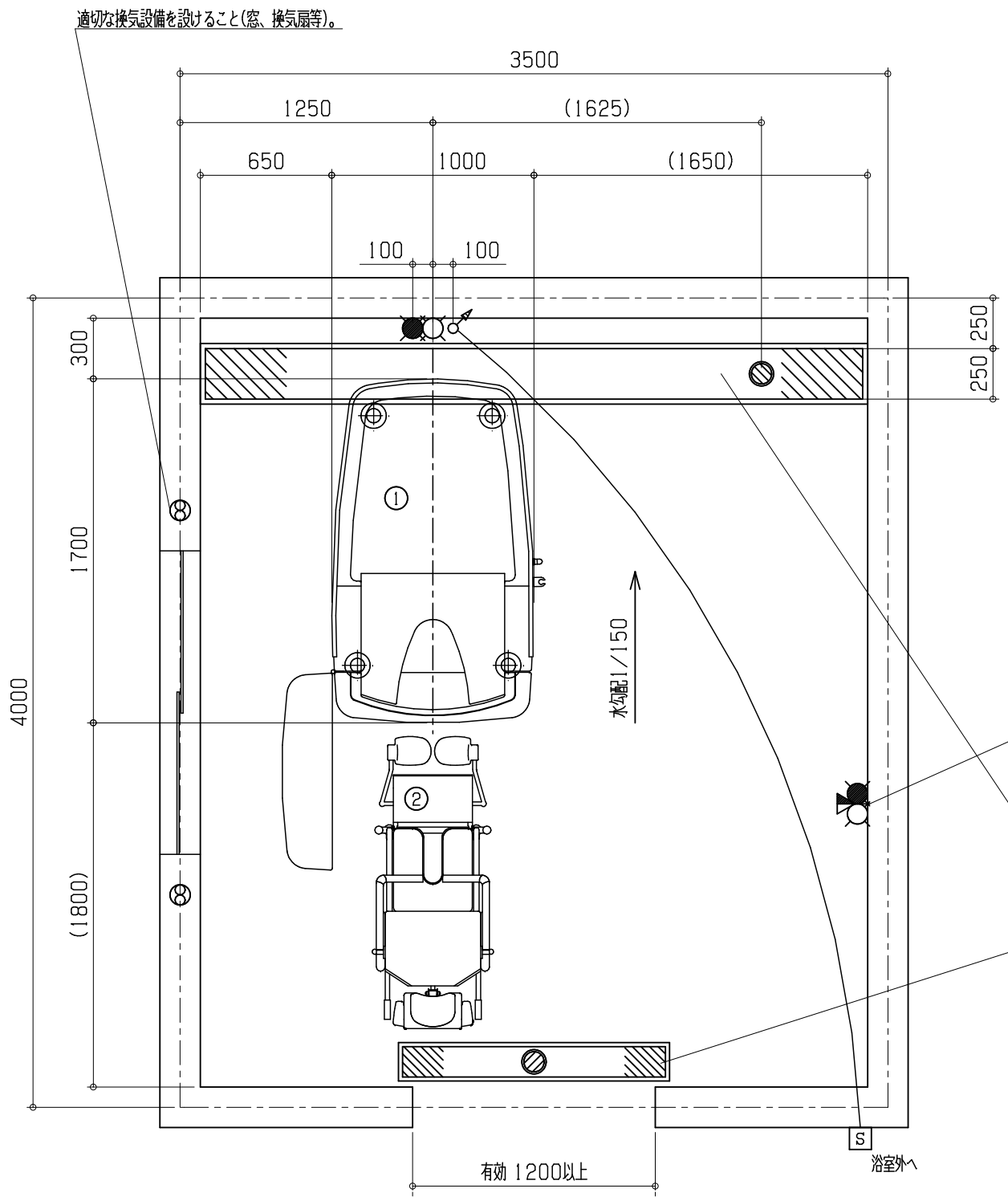


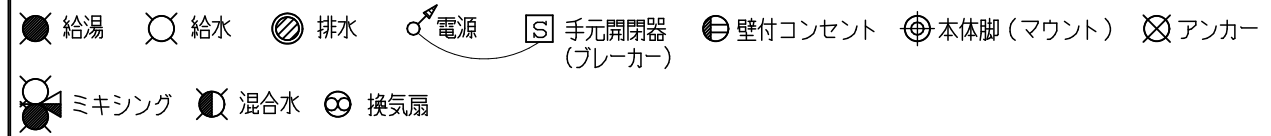
工事区分	設備工事内容・注意事項
建築設備工事	<p>① SBS2300Ri (L) イチュード (質量約115kg) 浴槽脚(マウント)4箇所</p> <p>② SBS23R-SC シャワーチェア (質量約33kg) キャスター4輪 ※浴槽本体の想定最大質量は、約248kgです。</p>
電気工事	<p>給湯 20A ボールバルブ止め (壁出しFL+500mm以上として下さい。)</p> <p>給水 20A ボールバルブ止め (壁出しFL+500mm以上として下さい。)</p> <p>(1) 水道法の水質基準に適合する水質であること。 (2) 給湯、給水圧は0.2~0.3MPa以内(2.0~3.0kg/cm²以内)とし、同圧になるようにすること。 (3) 給湯、給水流量は、20~30L/minのこと。 (4) 給湯温度は、60℃(末端温度)にすること。 (5) 給湯設備は、本機専用のガス給湯器50号相当(ボイラー能力75000kcal/h)以上を設置すること。 ※ガス給湯器が指定号数以下の場合、給水温によっては、給湯時間とシャワー吐出量に支障が生じる場合があります。</p> <p>電源 単相100V 50/60Hz 15A(アース付) ※分電盤から本機への配線は単独として下さい。 電源入力:0.26kVA(50Hz) / 0.25kVA(60Hz) 電線:単線1.6mm又はより線2.0mm²×3芯(参考値) ※内線規定、及び、敷設状況により適切に選定して下さい。 電線管:PF管呼び16 壁出しFL+600mm以上とし、PF管・電線共に壁面より3000mm出すこと。 分電盤:漏電遮断器(定格電流15A、感度電流30mA)を設けること。 アース:D種接地工事</p> <p>手元開閉器(ブレーカー):単相100V 15A(浴室外に設置して下さい。) ※製品に異常があった際、すぐに電源を開放できる位置に手元開閉器(ブレーカー)を設置して下さい。</p>
建築設備工事	<p>ピット排水 100Aトラップ付 ※目皿が掃除できる位置に設置して下さい。 配管口径、排水能力が不足する場合は、複数個設けること。 排水能力:30L/min以上のこと。</p>
その他 注意事項	<p>(1) 浴室内の換気には十分注意して下さい。 ※換気が不十分の場合は、製品内部に結露が発生し、故障につながる恐れがあります。 (2) 本機周辺の水勾配は、1/150程度のゆるやかなものとして下さい。 (3) ピット深さは水上で250mm以上として下さい。 (4) 浴室までの搬入経路は、有効開口寸法1200mm以上、通路斜め有効1800mm以上となるようにして下さい。</p>



シャワーミキシング(参考)
入浴者の洗身や浴室内の掃除の際に
カラシ、シャワーがあると便利です。

目が細かく、耐荷重性能があるグレーチングを選定して下さい。
キャスター:φ100(単輪) 幅 約30mm
キャスター:φ300(単輪) 幅 約43mm
グレーチングは取り外して掃除しやすい長さ
重さになるよう分割して下さい。

※本図面は、本機の標準的なレイアウト及び一次側設備内容を示しています。実際の設計時には、最寄の弊社営業所にお問合せ下さい。



製図 設計課	縮尺 1/30	日付 2022/09/16	図名
AMANO Company Limited			イチュード
株式会社アmano			SBS2300Ri(L)
標準設置図			X00