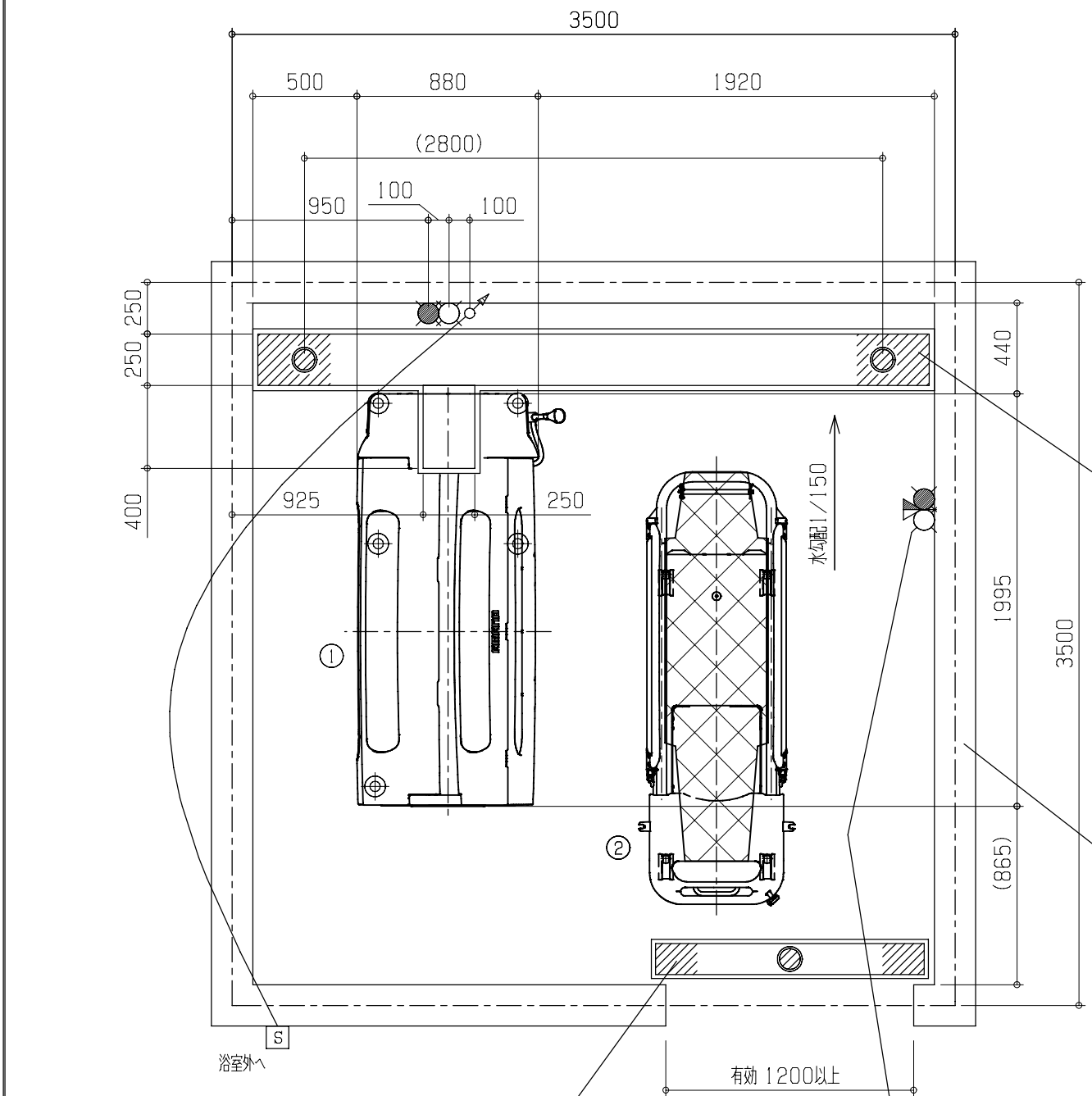
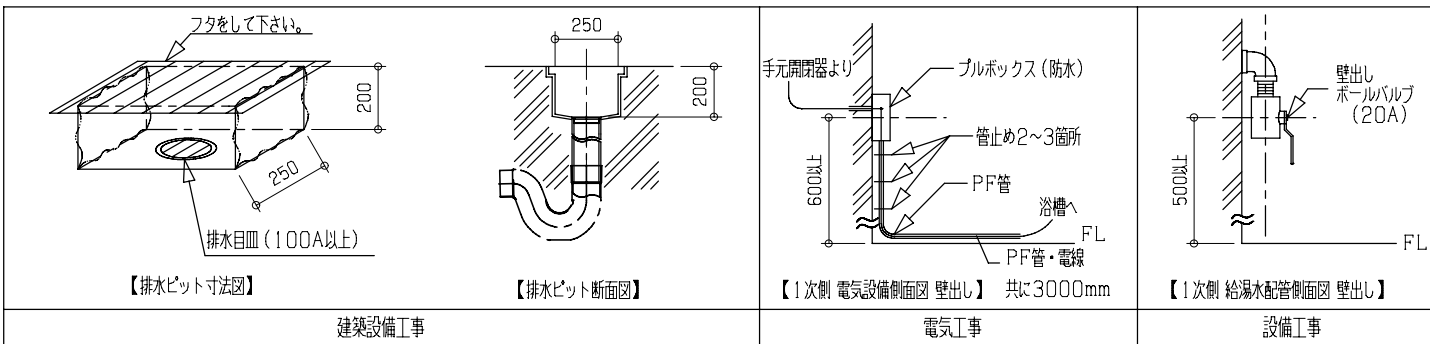


符号	個数	議事・訂正記事	日付	顧客承認
⚠	-	-	-----	
⚠	-	-	-----	
⚠	-	-	-----	



目が細かく、耐荷重性能があるグレーチングを選定して下さい。
 キャスター：Φ125（双輪）幅 約15mm ※MC30-ST

グレーチングは取り外して掃除しやすい長さ
 重さになるよう分割して下さい。

シャワーミキシング(参考)
 入浴者の洗身や浴室内の掃除の際に
 カラン、シャワーがあると便利です。

- ① MC3000 (R) ヘルガ (質量 約 160kg)
浴槽脚 (マウント) 5箇所
- ② MC30-ST 電動昇降ストレッチャー (質量 約 95kg)
キャスター 4輪
※ 浴槽本体の想定最大質量は、約355kgです。

グレーチングは取り外して掃除しやすい長さ
 重さになるよう分割して下さい。

適切な換気設備を設けること(窓、換気扇等)。

工事区分	設備工事内容・注意事項
設備工事	<p>● 給湯 20A ボールバルブ止め (壁出しFL+500mm以上として下さい。)</p> <p>○ 給水 20A ボールバルブ止め (壁出しFL+500mm以上として下さい。)</p> <p>(1) 水道法の水質基準に適合する水管であること。 (2) 給湯、給水圧は0.2~0.3MPa以内(2.0~3.0kg/cm²以内)とし、同圧になるようにすること。 (3) 給湯、給水流量は、20~30L/minのこと。 (4) 給湯温度は、60℃(末端温度)にすること。 (5) 給湯設備は、本機専用のガス給湯器50号相当(ボイラー能力75000kcal/h)以上を設置すること。 ※ ガス給湯器が指定号数以下の場合、給水温によっては、給湯時間とシャワー吐出量に支障が生じる場合があります。</p>
電気工事	<p>⚡ 電源 単相100V 50/60Hz 15A(アース付) ※ 分電盤から本機への配線は単独として下さい。 電源入力：0.35kVA(50Hz) / 0.34kVA(60Hz) 電線：単線1.6mm又はより線2.0mm²×3芯(参考値) ※ 内線規定、及び、敷設状況により適切に選定して下さい。 電線管：PF管呼び16 壁出しFL+600mm以上とし、 PF管・電線共に壁面より3000mm出すこと。 分電盤：漏電遮断器(定格電流15A、感度電流30mA)を設けること。 アース：D種接地工事</p> <p>S 手元開閉器(ブレーカー)：単相100V 15A (浴室外に設置して下さい。) ※ 製品に異常があった際、すぐに電源を開放できる位置に手元開閉器(ブレーカー)を設置して下さい。</p>
建築設備工事	<p>⊙ ピット排水 100Aトラップ付 ※ 目皿が掃除できる位置に設置して下さい。 配管口径、排水能力が不足する場合は、複数個設けること。 排水能力：30L/min以上のこと。</p>
その他 注意事項	<p>(1) 浴室内の換気には十分注意して下さい。 ※ 換気が不十分の場合は、製品内部に結露が発生し、故障につながる恐れがあります。 (2) 本機周辺の水勾配は、1/150程度のゆるやかなものとして下さい。 (3) ピット深さは水上で200mm以上として下さい。 (4) 浴室までの搬入経路は、有効開口寸法1200mm以上、通路側有効1800mm以上となるようにして下さい。 (5) 浴室外(脱衣室等)にバッテリー充電用のコンセント(単相100V)を用意して下さい。</p>

物件名・階数	-
郵便番号・住所	〒 - /
TEL・FAX	-
図面番号	-

※ 本図面は、本機の標準的なレイアウト及び一次側設備内容を示しています。実際の設計時には、最寄の弊社営業所にお問合せ下さい。

● 給湯	○ 給水	⊙ 排水	⚡ 電源	S 手元開閉器(ブレーカー)	⊖ 壁付コンセント	⊕ 本体脚(マウント)	⊗ アンカー	連絡先
● ミキシング	● 混合水	⊕ 換気扇						㈱アmano 本社営業所 〒438-0805 静岡県磐田市池田1381-11 TEL: 0538-37-6416 / FAX: 0538-37-6413 URL: http://www.amano-grp.co.jp/ MAIL: honsha@amano-grp.co.jp

承認	担当	製図	設計課	縮尺	1/30	日付	2025/12/08	図面名	ヘルガ(標準タイプ) MC3000 (R) 標準設置図	X01
----	----	----	-----	----	------	----	------------	-----	-----------------------------------	-----