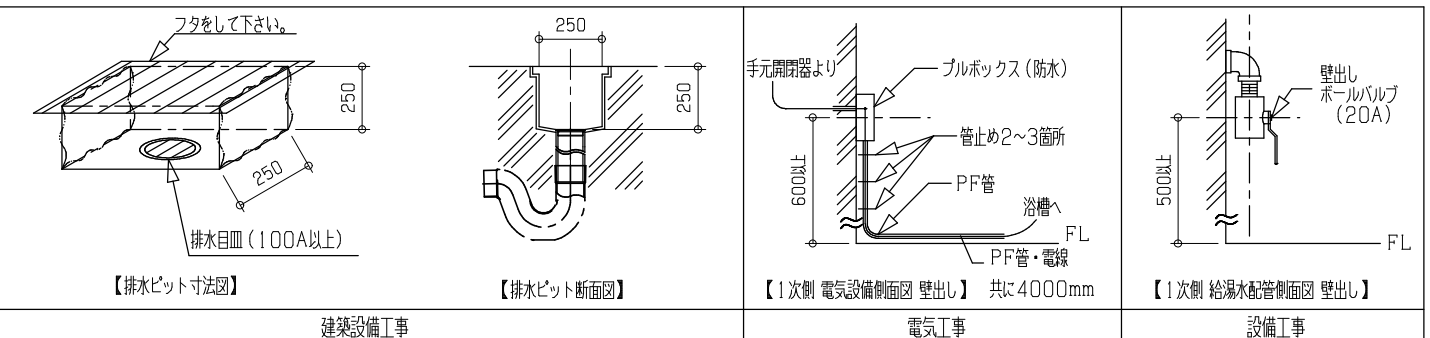
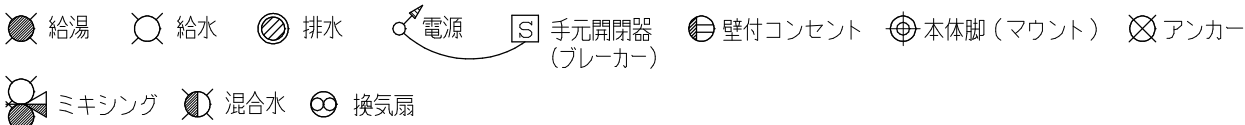


※ 本図面は、本機の標準的なレイアウト及び一次側設備内容を示しています。実際の設計時には、最寄の弊社営業所にお問合せ下さい。



- ① AS300 (Lタイプ) ルーミー
(質量 約 254kg 浴槽容量 約 450 L)
浴槽脚 (マウント) 8箇所
 - ② 貯湯タンク (質量 約 59kg タンク容量 約 390L)
タンク脚 (マウント) 4箇所
 - ③ AS300-SC シャワーチェア (質量 約 60kg)
キャスター 4輪
- ※ 浴槽本体の想定最大質量は、約1313kgです。

シャワーミキシング(参考)
入浴者の洗身や浴室内の掃除の際に
カラン、シャワーがあると便利です。
適切な換気設備を設けること(窓、換気扇等)。

目が細かく、耐荷重性能があるグレーチングを選定して下さい。
キャスター:φ100(双輪) 幅 約20mm
キャスター:φ100(単輪) 幅 約30mm
グレーチングは取り外して掃除しやすい長さ
重さになるよう分割して下さい。

工事区分	設備工事内容・注意事項
設備工事	<ul style="list-style-type: none"> ● 給湯 20A ボールバルブ止め (壁出しFL+500mm以上として下さい。) ○ 給水 20A ボールバルブ止め (壁出しFL+500mm以上として下さい。) <p>(1) 水道法の水質基準に適合する水管であること。 (2) 給湯、給水圧は0.2~0.3MPa以内(2.0~3.0kg/cm²以内)とし、同圧になるようにすること。 (3) 給湯、給水流量は、20~30L/minのこと。 (4) 給湯温度は、60℃(末端温度)にすること。 (5) 給湯設備は、本機専用のガス給湯器64号相当(ボイラー能力96000kcal/h)以上を設置すること。 ※ ガス給湯器が指定号数以下の場合、給水温によっては、給湯時間とシャワー吐出量に支障が生じる場合があります。 ※ 給湯時間が長くなることを許容される場合はガス給湯器の号数を50号に落とす事をご相談下さい。 タンク貯湯時間:64号の場合は約12分、50号の場合は約17分となります(設備条件により異なる)。</p>
電気工事	<ul style="list-style-type: none"> ⚡ 電源 三相200V 50/60Hz 15A(アース付) ※ 分電盤から本機への配線は単独として下さい。 電源入力:1.79kVA(50Hz)/2.06kVA(60Hz) 電線:単線2.6mm又はより線3.5mm²×4芯(参考値) ※ 内線規定、及び、敷設状況により適切に選定して下さい。 電線管:PF管呼びφ22 壁出しFL+600mm以上とし、 PF管・電線共に壁面より4000mm出すこと。 分電盤:漏電遮断器(定格電流15A、感度電流30mA)を設けること。 アース:D種接地工事 ☑ 手元開閉器(ブレーカー):三相200V 15A(浴室外に設置して下さい。) ※ 製品に異常があった際、すぐに電源を開放できる位置に手元開閉器(ブレーカー)を設置して下さい。
建築設備工事	<ul style="list-style-type: none"> ● ピット排水 100Aトラップ付 ※ 目皿が掃除できる位置に設置して下さい。 配管口径、排水能力が不足する場合は、複数個設けること。 排水能力:200L/min以上のこと。
その他 注意事項	<p>(1) 浴室内の換気には十分注意して下さい。 ※ 換気が不十分の場合は、製品内部に結露が発生し、故障につながる恐れがあります。 (2) 本機周辺の水勾配は、1/150程度のゆるやかなものとして下さい。 (3) ピット深さは水上で250mm以上として下さい。 (4) 浴室までの搬入経路は、有効開口寸法1200mm以上、通路側有効1800mm以上となるようにして下さい。</p>

製図 設計課	縮尺 1/30	日付 2021/04/27	図名 ルーミー(タンク側面置き)
AMANO Company Limited 株式会社アmano			面名 AS300(L)
			標準設置図 X00