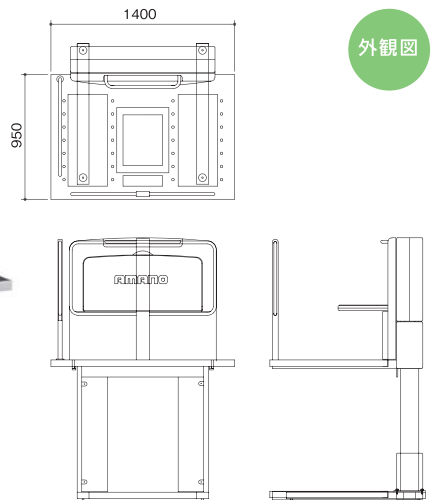


一般浴槽用多目的

デッキ式リフト [ ABL-800 ]

受注生産品

外形寸法	1185(L)×1400(W)×2015(H)mm
デッキ寸法	950(L)×1400(W)mm
質量	約220kg
最大積載量	200kg
腰かけ最大積載量	120kg
電源	単相100V 50/60Hz 0.5kVA
昇降装置	電動チェーン駆動
昇降ストローク	600~1000mm(最大)
昇降速度	1mあたり35秒(50Hz)/30秒(60Hz)
材質	FRP/SUS304
機能性能	折りたたみ式腰かけ・可動式フロントガード 足はさみ防止機能・リモコンスイッチ(有線式)・昇降報知音



外観図

リクライニング式シャワーチェア [ ABL-800SC ]

外形寸法	1130~1355(L)×530(W)×1170~675(H)mm
質量	約30kg
シート高	420mm
材質	SUS304/発泡ウレタン
リクライニング角度	6段階(15°、25°、35°、40°、50°、55°) チルト式
対応有効水深	550~950mm
キャスター	前輪(旋回キャスター、ストッパー付 φ100mm) 後輪(旋回機構無し、同時ストッパー付 φ150mm)
機能性能	安全ベルト・ベルトパッド・高さ及び前方角度調整式枕 ハネ上げ手すり(回転グリップ、アームレスト付) U字シート・ハネ上げ脱着式フットレスト 角度調整アシスト機能(スプリングバランサー方式)

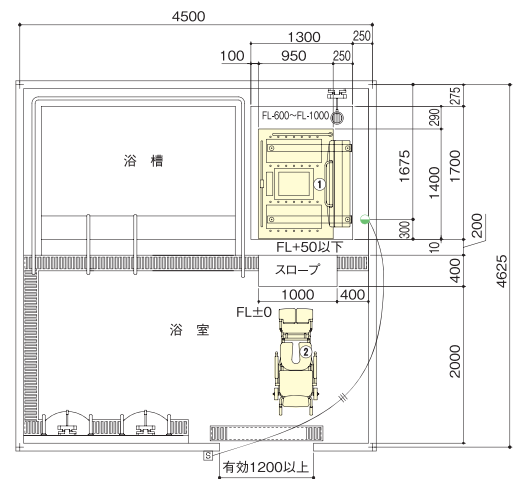


○ 納入事例

一般浴槽用多目的デッキ式リフト

# assist deck

アシストデッキ [ ABL-800 ]



標準設置例

- ① ABL-800 アシストデッキ(L型タイプ)
- ② ABL-800SC リクライニング式シャワーチェア(リクライニング角度35°)

工事区分	ABL-800 設備工事内容
電気工事	● 電気 単相100V 50/60Hz 15A(アース付) 消費電力:0.5kVA(50Hz/60Hz) 電線:1.6又は2.0mm <sup>2</sup> ×3芯 電線管:PF管呼び16 床面(浴槽縁)立上げ2000mm(電線含む) 分電盤:漏電遮断器(定格電流15A、感度電流30mA)を設けること。 アース:D種接地工事 S 手元開閉器(ブレーカー):単相100V 15A(浴室外に設置下さい)
その他の注意事項	● 設置条件
(1)浴室内の換気には十分注意してください。 (2)水勾配は、1 / 150程度のゆるやかなものとしてください。 (3)アシストデッキ出入口のフチはスロープ化してください。 (4)浴槽内勾配は1 / 100以下としてください。 (5)浴槽内の排水目位置はアシストデッキの設置外にしてください。	● 据付:据え置き ● 浴槽深さ:600~1000mm ● 浴槽縁高さ:50mm以下 ● 槽内:デッキ厚分凹込みなしでも可

●掲載されている図面はL型仕様です。R型仕様は左右逆になります。●据付には各種設置条件があるため設計、選定段階より弊社担当までご相談ください。

定期点検のご案内 安心して入浴していただくため、弊社専任サービススタッフによる定期点検をおすすめいたします。

取扱店

やさしさをカタチに  
Support. Care. Challenge



本社 〒438-0806 静岡県磐田市東名65  
TEL.0538(37)2811 FAX.0538(37)8516

ホームページ <http://www.amano-grp.co.jp/>

アマノ 入浴

- 盛岡営業所 TEL.019(601)1566
- 仙台営業所 TEL.022(259)5611
- 東京東営業所 TEL.04(7126)7702
- 東京営業所 TEL.044(829)3091
- 本社営業所 TEL.0538(37)6416
- 名古屋営業所 TEL.052(505)6500
- 松本営業所 TEL.0263(85)5046
- 金沢営業所 TEL.076(269)4011
- 大阪営業所 TEL.06(6903)2811
- 広島営業所 TEL.082(555)8839
- 福岡営業所 TEL.092(433)0931

▲安全に関するご注意 ●ご使用前に、「取り扱い説明書」をよくお読みのうえ正しくお使いください。 ●定期的に機器の点検を行ってください。  
●この機器には電気工事等が必要な場合があります。お買い求めは販売店または当社営業所へご相談ください。工事に不備がございませと感電や火災の原因となることがあります。

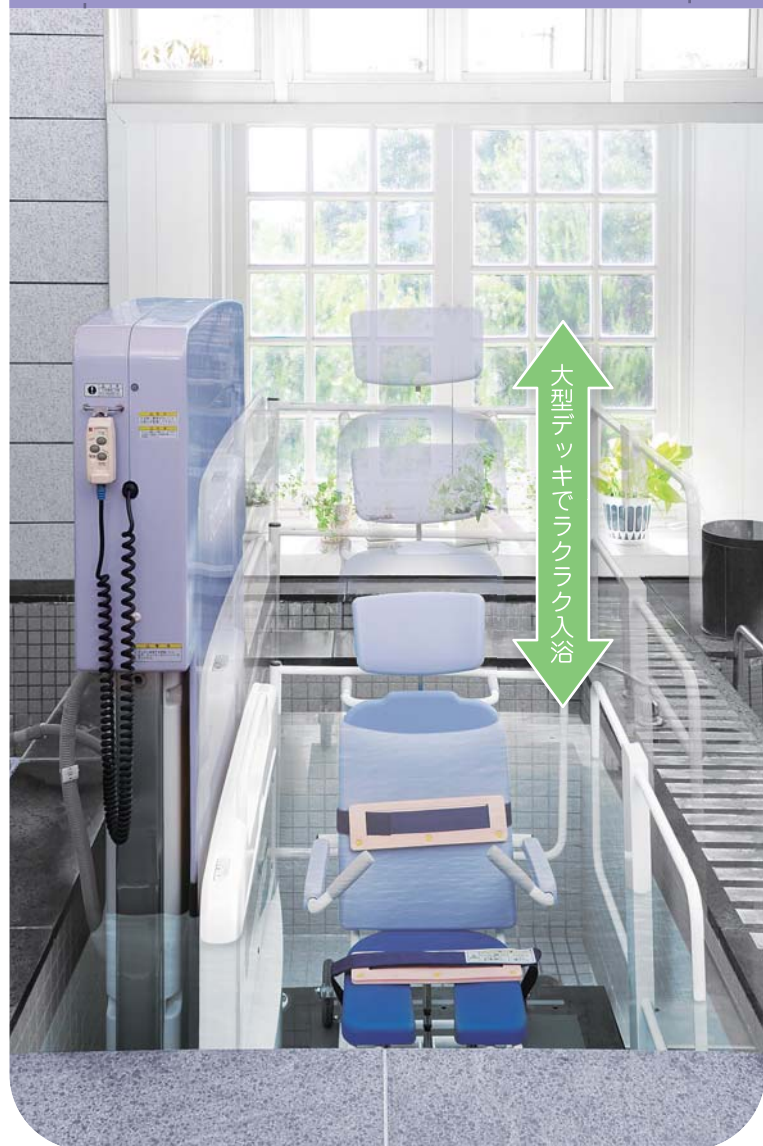
一般浴槽用多目的デッキ式リフト

# assist deck

アシストデッキ [ ABL-800 ]

自立レベルに合わせて、  
入浴スタイルを選べる  
デッキ式リフト。

入浴される方の自立レベルに  
合わせて入浴姿勢を選択可能。  
シャワーチェア入浴・腰かけ入浴など  
多様なニーズに対応できます。



入浴  
スタイル

1

## こだわりのリクライニング式 シャワーチェアで快適な入浴

座位姿勢でのアプローチ・入浴が必要な方は、専用の“リクライニング式シャワーチェア”を使用すると、浴槽水深に合わせた姿勢で入浴可能。



STEP  
1

入浴者をデッキまで誘導します。



STEP  
2

手元のスイッチの下降ボタンを押して  
デッキを床面までゆっくりと下降させます。



STEP  
3

デッキが床面まで降りて  
ゆったりと入浴ができます。

### ✓クッション性に優れたシート

肌に触れる部分には、クッション性に優れた  
マットを採用。のせかえ時に肌がスレないよう  
柔らかい素材を使用しています。



### ✓選べる最適な姿勢

角度調整は6段階。入浴者の身体状況や浴槽  
水深に合わせた入浴姿勢を選べます。背中と  
一緒に座面が傾斜する“チルトタイプ”なの  
で、安定した姿勢を保てます。



#### ● 少ない力で角度調整

角度調整には労力がかかるものですが、独自の“スプリング  
バランサー方式”により労力軽減を実現。  
シートを倒す際の落ち込みを抑え、戻すときにはアシスト機  
能が加わることで、操作が驚くほど楽になりました。

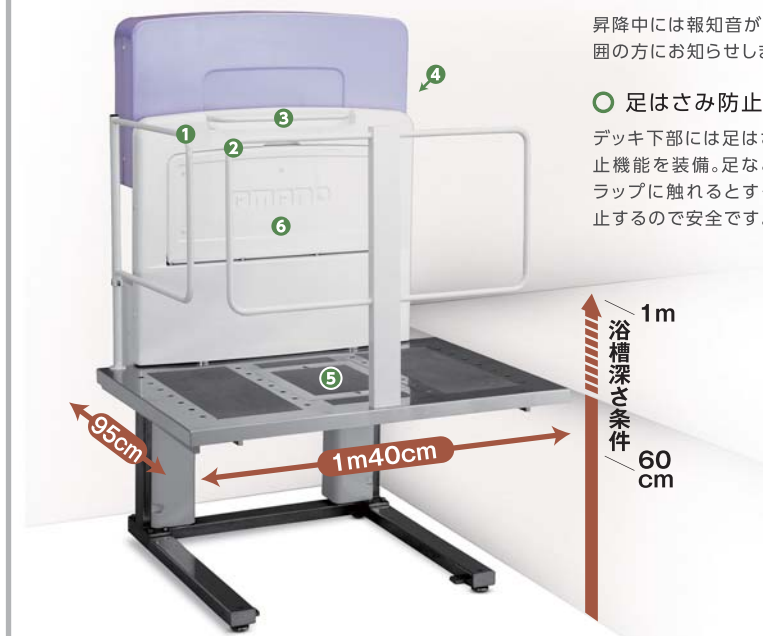
#### ● 枕高さ調整



#### ● 枕前方角度調整



### ✓安心のための設計と機能が充実



○ 昇降報知音機能  
昇降中には報知音が鳴り周囲  
の方にお知らせします。

○ 足はさみ防止機能  
デッキ下部には足はさみ防  
止機能を装備。足などがフ  
ラップに触れるとすぐに停  
止するので安全です。

#### ① 可動式フロントガード

昇降時には前側をガード。下降した所で開閉し、浴槽内への出入りが可能です。

#### ② サイドガード

丸パイプ取手

#### ④ リモコンスイッチ

便利なりモコンスイッチ  
で昇降操作も簡単。ス  
イッチを離すとすぐに停  
止する安全設計です。

#### ⑤ デッキ開口フタ

フタをとるとデッキ下へ  
降りることが可能。清掃  
時などにも便利です。

#### ⑥ 折りたたみ式腰かけ

座位姿勢で入浴が可能な  
“折りたたみ式腰かけ”。入  
浴者2人が並んで座れま  
す。(最大積載量120kg)



入浴  
スタイル

2

## 腰をかけて入浴

自立レベルがやや高く、昇降時に  
座位姿勢の必要がある方が腰を  
かけたまま入浴可能。

標準装備の“折りたたみ式腰かけ”を使用す  
れば入浴者2名が同時に座って入浴が可能。  
さらに介助者1名が乗っても大丈夫です。

2～3人で同時昇降OK!

総重量  
200kg  
まで

腰かけ  
120kg  
まで

