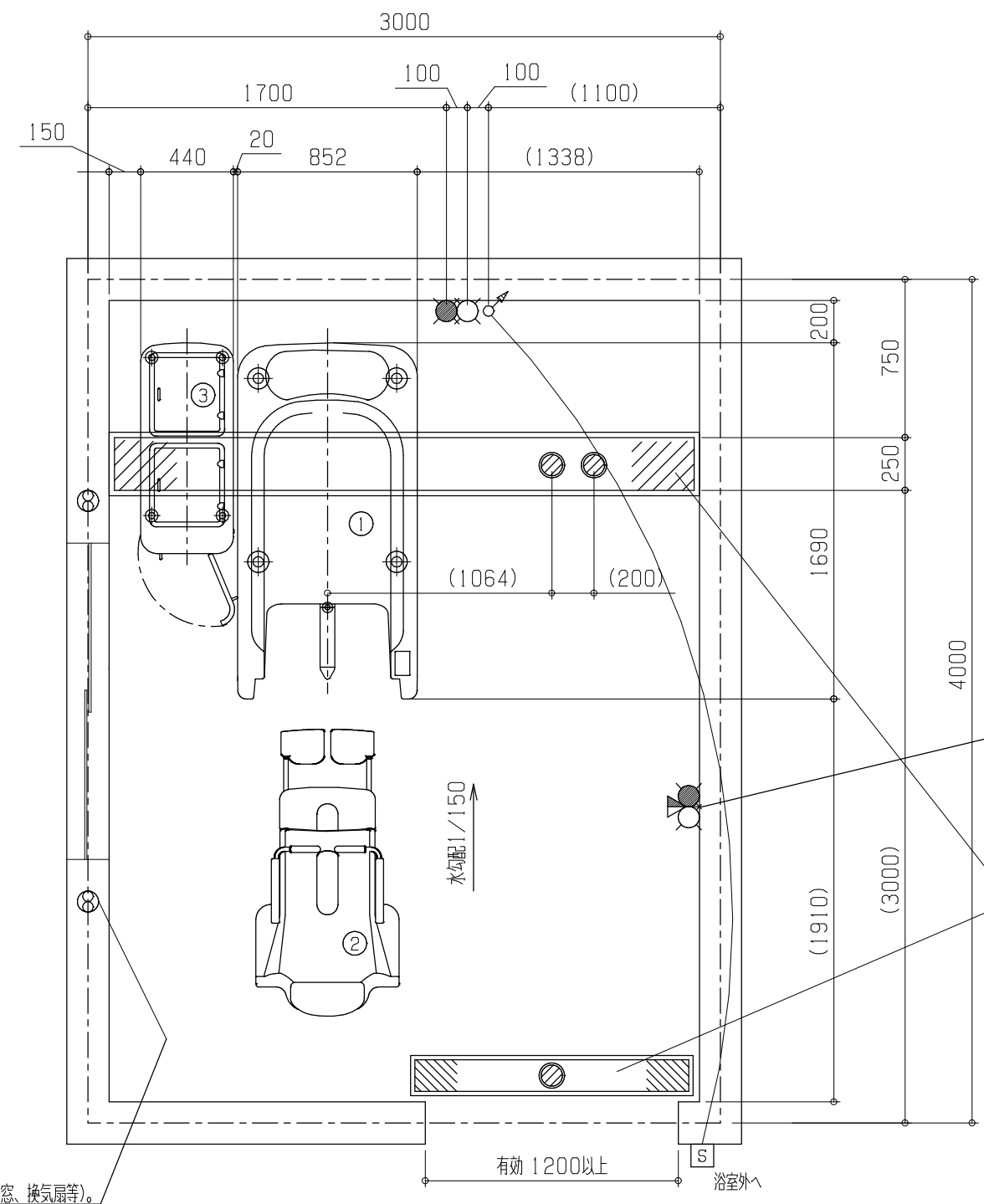


【排水ピット寸法図】 建築設備工事 【排水ピット断面図】 電気工事 【1次側 電気設備側面図 壁出し】 共に2000mm 電気工事 【1次側 給湯水配管側面図 壁出し】 設備工事



- ① A88R シャトル(新湯タイプ)
(質量 約 150kg 浴槽容量 約 295L)
浴槽脚(マウント) 5箇所
 - ② A88R-SC シャワーチェア (質量 約 55kg)
キャスター 4輪
 - ③ タンク(新湯タイプ) (質量 約 40kg タンク容量 約 230L)
タンク脚(マウント) 4箇所
- ※ 浴槽本体の想定最大質量は、約870kgです。

シャワーミキシング(参考)
入浴者の洗身や浴室内の掃除の際に
カラン、シャワーがあると便利です。

目が細かく、耐荷重性能があるグレーチングを選定して下さい。
キャスター：φ120(双輪) 幅 約18mm

グレーチングは取り外して掃除しやすい長さ
重さになるよう分割して下さい。

工事区分	設備工事内容・注意事項
設備工事	<ul style="list-style-type: none"> ● 給湯 20A ボールバルブ止め (壁出しFL+500mm以上として下さい。) ○ 給水 20A ボールバルブ止め (壁出しFL+500mm以上として下さい。) <p>(1) 水道法の水質基準に適合する水管であること。 (2) 給湯、給水圧は0.2~0.3MPa以内(2.0~3.0kg/cm²以内)とし、同圧になるようにすること。 (3) 給湯、給水流量は、20~30L/minのこと。 (4) 給湯温度は、60℃(末端温度)にすること。 (5) 給湯設備は、本機専用のガス給湯器50号相当(ボイラー能力75000kcal/h)以上を設置すること。 ※ ガス給湯器が指定号数以下の場合、給水温によっては、給湯時間とシャワー吐出量に支障が生じる場合があります。</p>
電気工事	<ul style="list-style-type: none"> ⚡ 電源 単相100V 50/60Hz 15A(アース付) ※ 分電盤から本機への配線は単独として下さい。 電源入力：0.88kVA(50Hz) / 0.76kVA(60Hz) 電線：単線1.6mm又はより線2.0mm²×3芯(参考値) ※ 内線規定、及び、敷設状況により適切に選定して下さい。 電線管：PF管呼び16 壁出しFL+600mm以上とし、PF管・電線共に壁面より2000mm出すこと。 分電盤：漏電遮断器(定格電流15A、感度電流30mA)を設けること。 アース：D種接地工事 [S] 手元開閉器(ブレーカー)：単相100V 15A(浴室外に設置して下さい。) ※ 製品に異常があった際、すぐに電源を開放できる位置に手元開閉器(ブレーカー)を設置して下さい。
建築設備工事	<ul style="list-style-type: none"> ● ピット排水 100Aトラップ付 ※ 目皿が掃除できる位置に設置して下さい。 配管口径、排水能力が不足する場合は、複数個設けること。 排水能力：250L/min以上のこと。
その他 注意事項	<p>(1) 浴室内の換気には十分注意して下さい。 ※ 換気が不十分の場合は、製品内部に結露が発生し、故障につながる恐れがあります。</p> <p>(2) 本機周辺の水勾配は、1/150程度のゆるやかなものとして下さい。</p> <p>(3) ピット深さは水上で250mm以上として下さい。</p> <p>(4) 浴室までの搬入経路は、有効開口寸法1200mm以上、通路側有効1800mm以上となるようにして下さい。</p>

※ 本図面は、本機の標準的なレイアウト及び一次側設備内容を示しています。実際の設計時には、最寄の弊社営業所にお問合せ下さい。

● 給湯 ○ 給水 ● 排水 ⚡ 電源 [S] 手元開閉器(ブレーカー) ● 壁付コンセント ⊕ 本体脚(マウント) ⊗ アンカー
 ● ミキシング ● 混合水 ⊕ 換気扇

製図 設計課 縮尺 1/30 日付 2021/09/01 図面名 シャトル(新湯タイプ) A88R 標準設置図 X00
 AMANO Company Limited
株式会社アmano