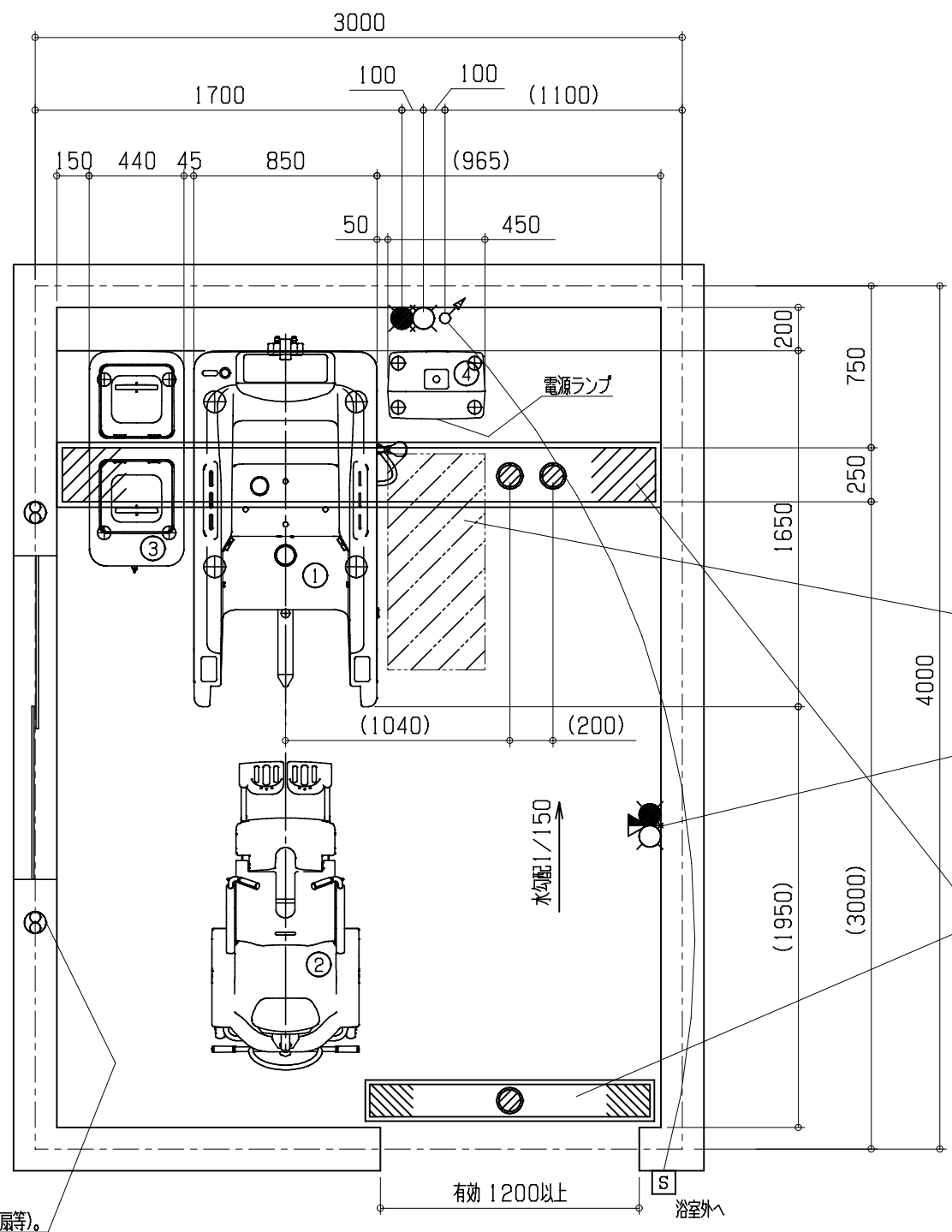


工事区分	設備工事内容・注意事項
設備工事	<p>● 給湯 20A ボールバルブ止め (壁出しFL+500mm以上として下さい。)</p> <p>○ 給水 20A ボールバルブ止め (壁出しFL+500mm以上として下さい。)</p> <p>(1) 水道法の水質基準に適合する水管であること。 (2) 給湯、給水圧は0.2~0.3MPa以内(2.0~3.0kg/cm²以内)とし、同圧になるようにすること。 (3) 給湯、給水流量は、20~30L/minのこと。 (4) 給湯温度は、60℃(末端温度)にすること。 (5) 給湯設備は、本機専用のガス給湯器50号相当(ボイラー能力75000kcal/h)以上を設置すること。 ※ ガス給湯器が指定号数以下の場合、給湯温度によっては、給湯時間とシャワー吐出量に支障が生じる場合があります。</p>
電気工事	<p>⚡ 電源 単相100V 50/60Hz 15A(アース付)</p> <p>※ 分電盤から本機への配線は単独として下さい。 電源入力:0.82kVA(50Hz)/0.81kVA(60Hz) 電線:単線1.6mm又はより線2.0mm²×3芯(参考値) ※ 内線規定、及び、敷設状況により適切に選定して下さい。 電線管:PF管呼び16 壁出しFL+600mm以上とし、PF管・電線共に壁面より2000mm出すこと。 分電盤:漏電遮断器(定格電流15A、感度電流30mA)を設けること。 アース:D種接地工事</p> <p>☑ 手元開閉器(ブレーカー):単相100V 15A(浴室外に設置して下さい。) ※ 製品に異常があった際、すぐに電源を開放できる位置に手元開閉器(ブレーカー)を設置して下さい。</p>
建築設備工事	<p>🌀 ピット排水 100Aトラップ付</p> <p>※ 目皿が掃除できる位置に設置して下さい。 配管口径、排水能力が不足する場合は、複数個設けること。 排水能力:250L/min以上のこと。</p>
その他 注意事項	<p>(1) 浴室内の換気には十分注意して下さい。 ※ 換気が不十分の場合は、製品内部に結露が発生し、故障につながる恐れがあります。</p> <p>(2) 本機周辺の水勾配は、1/150程度のゆるやかなものとして下さい。</p> <p>(3) ピット深さは水上で250mm以上として下さい。</p> <p>(4) 浴室までの搬入経路は、有効開口寸法1200mm以上、通路斜有効1800mm以上となるようにして下さい。</p> <p>(5) 浴槽周辺照度は適切な明るさとして下さい。(参考:300~700ルクス程度)</p>



- A88FS-M シャトルフィット ミマリ(ろ過タイプ)
(質量 約 151kg 浴槽容量 約 305L)
浴槽脚(マウント)5箇所
- A88F-SC シャワーチェア (質量 約 49kg)
キャスター 4輪
- タンク(ろ過タイプ) (質量 約 40kg タンク容量 約 230L)
タンク脚(マウント)4箇所
※ 浴槽本体の想定最大質量は、約880kgです。
- MS-10 コントロールユニット (質量 約 23kg)
本体脚(マウント)4箇所

電源ランプが見えるようにして下さい。
 緊急時に警告解除スイッチが押せるように配線を確保して下さい。

シャワーミキシング(参考)
 入浴者の洗身や浴室内の掃除の際に
 カラン、シャワーがあると便利です。

目が細かく、耐荷重性能があるグレーチングを選定して下さい。
 キャスター:φ100(単輪) 幅 約30mm

グレーチングは取り外して掃除しやすい長さ
 重さになるよう分割して下さい。

適切な換気設備を設けること(窓、換気扇等)。

※ 本図面は、本機の標準的なレイアウト及び一次側設備内容を示しています。実際の設計時には、最寄の弊社営業所にお問合せ下さい。

● 給湯 ○ 給水 🌀 排水 ⚡ 電源 ☑ 手元開閉器(ブレーカー) 〻 壁付コンセント ⊕ 本体脚(マウント) ⊗ アンカー

🌀 ミキシング 🌀 混合水 🌀 換気扇

製図 設計課 縮尺 1/30 日付 2025/09/05

AMANO Company Limited
株式会社アmano

図面名 シャトルフィット ミマリ(ろ過タイプ)
 A88FS-M
 標準設置図 X00