

marina

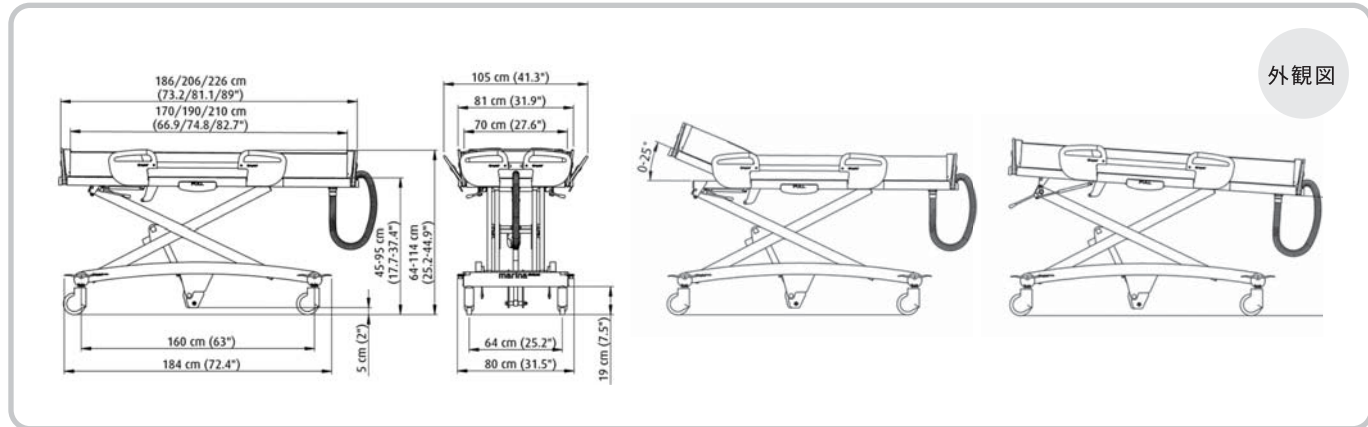
シャワートロリー マリーナ デラックス



電動タイプ・油圧タイプ／共通仕様	
ベッド寸法	1900(L)×700(W)×200(H)mm
ベッド高さ	450～950mm
最大積載量	227kg
材質	フレーム:アルミニウム(抗菌加工) 担架板:ABS樹脂 マットレス:PVC
機能性能	チルト機構(ガスシリンダー式)、背上げ、 開閉式サイドフェンス、排水ホース、 セミセントラル・ブレイクシステム(2輪同時ロック機構)

電動タイプ 6100 2060 /仕様	
外形寸法	2060(L)×810(W)×640～1140(H)mm
質量	約80kg
昇降装置	電動アクチュエータ
昇降回数	バッテリー1回充電あたり約45回
機能性能	緊急停止機能、非常時下降機能

油圧タイプ 6100 2010 /仕様	
外形寸法	2060(L)×810(W)×640～1140(H)mm
質量	約80kg
昇降装置	足踏み油圧式



外観図

主な消耗品

オプション



- マットレス
- 排水ホース
- バッテリー **電動タイプのみ**
- 充電器 **電動タイプのみ**
- 三角枕

定期点検のご案内 安心して入浴していただくため、弊社専任サービススタッフによる定期点検をおすすめいたします。

■ 取扱店

やさしさをカタチに
Support. Care. Challenge



株式会社アmano

本社 〒438-0805 静岡県磐田市池田1381-11
TEL.0538(37)2811 FAX.0538(37)8516

ホームページ <http://www.amano-grp.co.jp/>

アmano 入浴

- 札幌営業所 TEL.011(768)8758
- 盛岡営業所 TEL.019(601)1566
- 仙台営業所 TEL.022(259)5611
- 新潟営業所 TEL.025(384)0987
- 関東支店 TEL.048(423)6856
- 東京東営業所 TEL.04(7126)7702
- 南関東支店 TEL.045(947)3930
- 本社営業所 TEL.0538(37)6416
- 名古屋営業所 TEL.052(505)6500
- 松本営業所 TEL.0263(88)2797
- 金沢営業所 TEL.076(269)4011
- 大阪支店 TEL.06(6380)5177
- 神戸営業所 TEL.078(939)4772
- 広島営業所 TEL.082(555)8839
- 高松営業所 TEL.087(813)3600
- 福岡営業所 TEL.092(433)0931

⚠️ 安全に関するご注意 ●ご使用前に、「取り扱い説明書」をよくお読みのうえ正しくお使いください。 ●定期的に機器の点検を行ってください。 ●この機器には電気工事等が必要な場合があります。お買い求めは販売店または当社営業所へご相談ください。工事に不備がございますと感電や火災の原因となることがあります。

※仕様および外観等は改良のため、予告なく変更することがありますのでご了承ください。

RKT.2106.0000

シャワートロリー

marina

電動タイプ マリーナ デラックス 6100 2060

油圧タイプ マリーナ デラックス 6100 2010



シャワートロリー マリーナ デラックス

marina

背上げにより
ワンランク上の
シャワー入浴



シャワー & 湯貯め

シャワーをかけながら、身体の背面をお湯につかっていただく事が可能です。
ワンランク上のシャワー入浴をお楽しみいただけます。



幅広ベッド & やわらかマット



マットのサイドは3つのポジション(クローズ/ワイド/オープン)で調節可能です。



✓ サイドが開いて移乗もラクラク



サイドの開閉は、赤いハンドルを引き、サイドレールの安全装置ロックを外します。

✓ 最適な高さで介助もスムーズ



介助しやすい高さに自由に調節できます。



チルト機能を使う事で、4° 頭部をあげることができます。



電動タイプ

リモコンで調節します。



着脱式バッテリー

(有線式)



上昇

下降

背上げ

油圧タイプ

ペダルとレバーで調節します。



操作性に優れたキャスター
(セミセントラル・ブレイクシステム)

