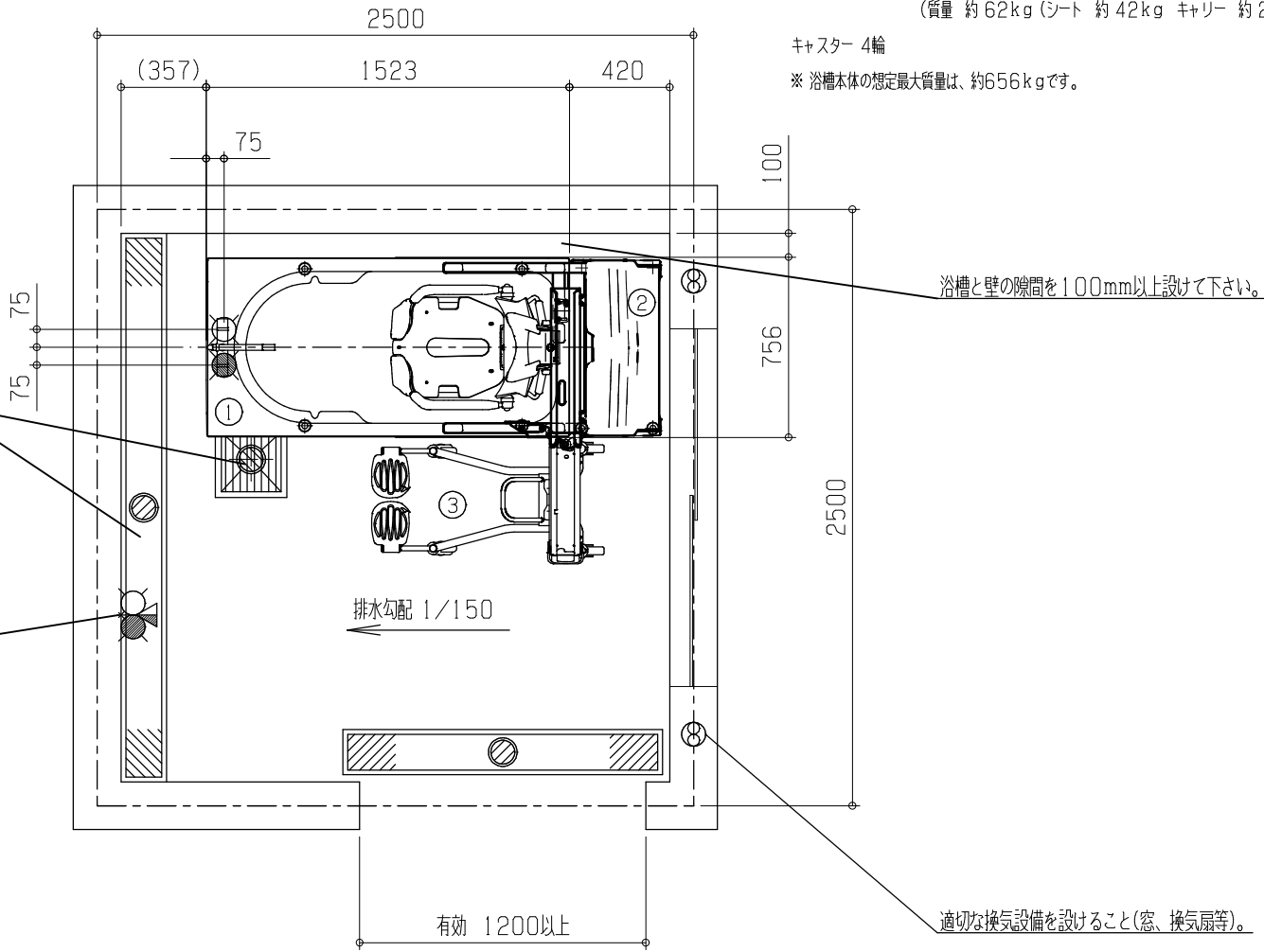


- ① A11A キバス/A12A プランバス (質量 約 63kg 浴槽容量 約 420L)  
浴槽脚 (マウント) 4箇所
  - ② LTC-100A 収納式レール (質量 約 31kg)  
脚 (マウント) 2箇所、キャスター 2輪
  - ③ LS-500 リフト付シャワーキャリア (質量 約 62kg (シート 約 42kg キャリー 約 20kg))  
キャスター 4輪
- ※ 浴槽本体の想定最大質量は、約656kgです。



目が細かく、耐荷重性があるグレーチングを選定して下さい。  
キャスター：φ125 (単輪) 幅 約 30mm

グレーチングは取り外して掃除しやすい長さ  
重さになるよう分割して下さい。

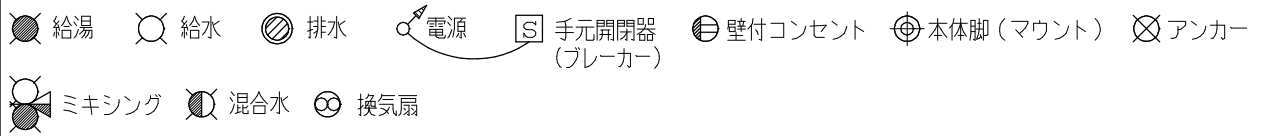
シャワーミキシング(参考)  
入浴者の洗身や浴室内の掃除の際に  
カラン、シャワーがあると便利です。

浴槽と壁の隙間を100mm以上設けて下さい。

適切な換気設備を設けること(窓、換気扇等)。

工事区分	設備工事内容・注意事項	※別途「工事詳細図」をご参照下さい。
設備工事	<ul style="list-style-type: none"> <li>● 給湯 15A プラグ止め (掘り込みピット内側面出しして下さい。)</li> <li>○ 給水 15A プラグ止め (掘り込みピット内側面出しして下さい。)</li> </ul> <p>(1) 水道法の水質基準に適合する水管であること。 (2) 給湯、給水圧は0.2~0.3MPa以内 (2.0~3.0kg/cm<sup>2</sup> 以内) とし、同圧になるようにすること。 (3) 給湯、給水流量は、20~30L/min のこと。 (4) 給湯温度は、60℃ (末端温度) にすること。 (5) 給湯設備は、本機専用のガス給湯器32号相当 (ボイラー能力48000kcal/h) 以上を設置すること。 ※ ガス給湯器が指定号数以下の場合、給水温によっては、給湯時間とシャワー吐出量に支障が生じる場合があります。</p>	
電気工事	電気工事不要	
建築設備工事	<ul style="list-style-type: none"> <li>⊙ ビット排水 100A トラップ付</li> </ul> <p>※ 目皿が掃除できる位置に設置して下さい。 配管口径、排水能力が不足する場合は、複数個設置すること。 排水能力：150L/min 以上のこと。</p>	
その他 注意事項	<p>(1) 浴室内の換気には十分注意して下さい。 ※ 換気が不十分の場合は、製品内部に結露が発生し、故障につながる恐れがあります。 (2) 本機周辺の水勾配は、1/150程度のゆるやかなものとして下さい。 (3) 浴槽設置用の掘り込みピットは、1415 (L) mm×710 (W) mmとして下さい。 (4) 掘り込みピット深さは、水上でFL-240mm、水下でFL-250mm程度とって下さい。 (掘り込みピット床面水勾配は1/100以下として下さい。)</p> <p>(5) 浴室までの搬入経路は、有効開口寸法1200mm以上、通路側有効1800mm以上となるようにして下さい。 (6) 浴室外 (脱衣室等) にバッテリー充電用のコンセント (单相100V) を用意して下さい。</p>	

※ 本図面は、本機の標準的なレイアウト及び一次側設備内容を示しています。実際の設計時には、最寄の弊社営業所にお問合せ下さい。



製図 設計課	縮尺 1/30	日付 2020/07/01	図名	キバス/プランバス & リフト付シャワーキャリア
			面名	A11A/A12A & LS-500
			標準設置図	X00