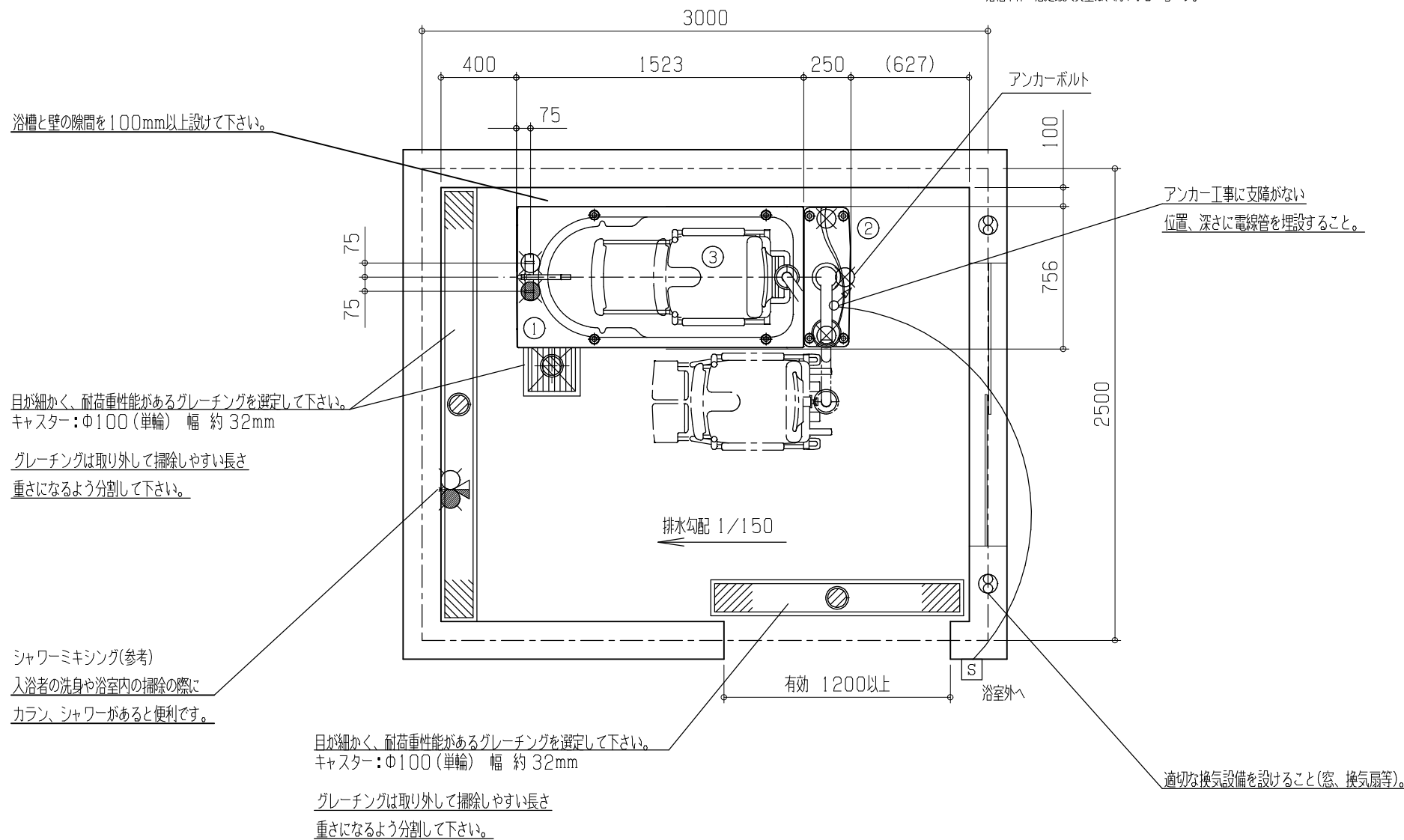
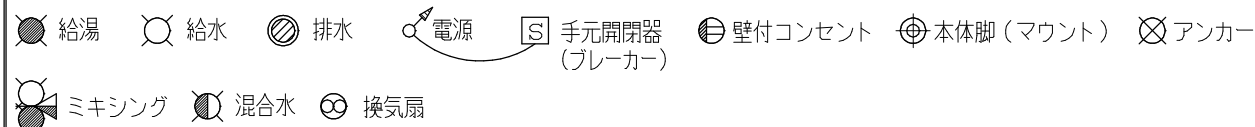


- ① A11A キバス / A12A プランパス (質量 約 63kg 浴槽容量 約 420L)
浴槽脚 (マウント) 4箇所
 - ② ABL40-VB ライトハウス (シート分離タイプ) (質量 約 95kg)
リフト脚 (マウント) 4箇所
 - ③ ABL40-SC シャワーチェア (質量 約 32kg)
キャスター 4輪
- ※ 浴槽本体の想定最大質量は、約710kgです。

工事区分	設備工事内容・注意事項	※別途「工事詳細図」をご参照下さい。
設備工事	<p>給湯 15A プラグ止め (掘り込みピット内側面出しして下さい。)</p> <p>給水 15A プラグ止め (掘り込みピット内側面出しして下さい。)</p> <p>(1) 水道法の水質基準に適合する水管であること。 (2) 給湯、給水圧は0.2~0.3MPa以内 (2.0~3.0kg/cm² 以内) とし、同圧になるようにすること。 (3) 給湯、給水流量は、20~30L/minのこと。 (4) 給湯温度は、60℃ (末端温度) にすること。 (5) 給湯設備は、本機専用のガス給湯器32号相当 (ボイラー能力48000kcal/h) 以上を設置すること。 ※ ガス給湯器が指定号数以下の場合、給水温によっては、給湯時間とシャワー吐出量に支障が生じる場合があります。</p>	
電気工事	<p>電源 単相100V 50/60Hz 15A (アース付) ※ 分電盤から本機への配線は単独として下さい。 電源入力: 0.21kVA (50Hz) / 0.22kVA (60Hz) 電線: 単線1.6mm² 又はより線2.0mm² × 3芯 (参考値) ※ 内線規定、及び、敷設状況により適切に選定して下さい。 電線管: PF管呼び16 床面立上げ高さ100mm以上とし、 電線は管端より1000mm出して下さい。 分電盤: 漏電遮断器 (定格電流15A、感度電流30mA) を設けること。 アース: D種接地工事</p> <p>S 手元開閉器 (ブレーカー): 単相100V 15A (浴室外に設置して下さい。) ※ 製品に異常があった際、すぐに電源を開放できる位置に手元開閉器 (ブレーカー) を設置して下さい。</p>	
建築設備工事	<p>ピット排水 100A トラップ付 ※ 目皿が掃除できる位置に設置して下さい。 配管口径、排水能力が不足する場合は、複数個設けること。 排水能力: 150L/min以上のこと。</p>	
アンカー工事 (後打ち)	<p>アンカーボルト 3-M12 アンカーボルト ケミカルアンカー: 100mm打ち込み ※ 防水層・床暖層等に支障がない様にして下さい。 アンカー部のコンクリート強度: 15N/mm² (150kgf/cm²) 以上のこと。</p>	
その他 注意事項	<p>(1) 浴室内の換気には十分注意して下さい。 ※ 換気が不十分の場合は、製品内部に結露が発生し、故障につながる恐れがあります。</p> <p>(2) 本機周辺の水勾配は、1/150程度のゆるやかなものとして下さい。</p> <p>(3) 浴槽設置用の掘込みピットは、1415 (L) mm × 710 (W) mmとして下さい。</p> <p>(4) 掘込みピット深さは、水上でFL-240mm、水下でFL-250mm程度として下さい。 (ピット床面水勾配は1/100以下として下さい。)</p> <p>(5) 浴室までの搬入経路は、有効開口寸法1200mm以上、通路側有効1800mm以上となるようにして下さい。</p>	



※ 本図面は、本機の標準的なレイアウト及び一次側設備内容を示しています。実際の設計時には、最寄の弊社営業所にお問合せ下さい。



製図 設計課	縮尺 1/30	日付 2020/07/01	図名	キバス/プランパス & ライトハウス (シート分離タイプ)
AMANO Company Limited 株式会社アmano			面名	A11A/A12A & ABL40-VB
			標準設置図	X00