

- ① ABL-800(L) アシストデッキ (質量 約 220kg)
リフト脚(マウント) 4箇所
- ② ABL-800SC リクライニング式 シャワーチェア (質量 約 30kg)
キャスター 4輪
※ リフト装置の想定最大質量は、約450kgです。

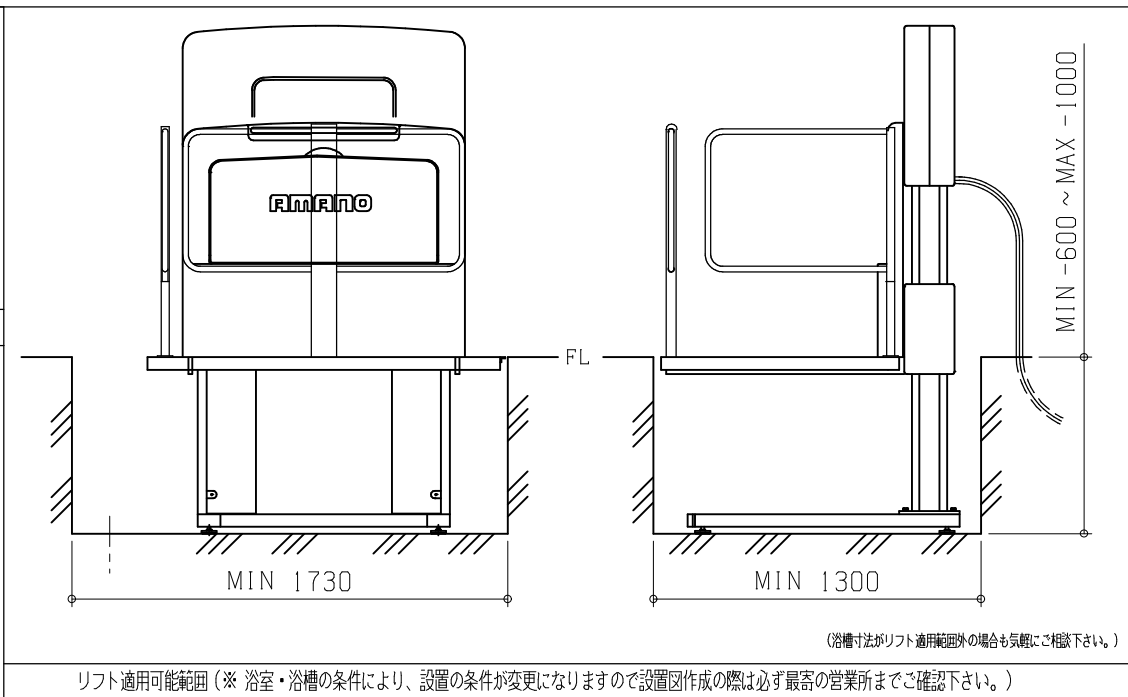
浴槽内の排水目皿の位置は、アシストデッキの設置外にして下さい。

本体への出入り口は、浴槽フチからスロープにして下さい。

シャワーミキシング(参考)
入浴者の洗身や浴室内の掃除の際に
カラシ、シャワーがあると便利です。

目が細かく、耐荷重性能があるグレーチングを選定して下さい。
キャスター：φ150(単輪) 幅 約30mm
キャスター：φ100(単輪) 幅 約32mm

グレーチングは取り外して掃除しやすい長さ
重さになるよう分割して下さい。



リフト適用可能範囲(※ 浴室・浴槽の条件により、設置の条件が変更になりますので設置図作成の際は必ず最寄の営業所までご確認ください。)

工事区分	設備工事内容・注意事項
設備工事	浴槽に慣れる給湯給水、排水設備は別途打ち合わせの上、用意して下さい。 (1) 水道法の水質基準に適合する水質であること。
電気工事	<p>⚡ 電源 単相100V 50/60Hz 15A(アース付) ※ 分電盤から本機への配線は単独として下さい。 電源入力:0.49kVA(50Hz) / 0.43kVA(60Hz) 電線:単線1.6mm 又はより線2.0mm² × 3芯(参考値) ※ 内線規定、及び、敷設状況により適切に選定して下さい。 電線管:PF管呼び16 PF管、電線共に床面(浴槽フチ)より2000mm以上立上げて下さい。 分電盤:漏電遮断器(定格電流15A、感度電流30mA)を設けること。 アース:D種接地工事</p> <p>Ⓢ 手元開閉器(ブレーカー):単相100V 15A(浴室外に設置して下さい。) ※ 製品に異常があった際、すぐに電源を開放できる位置に手元開閉器(ブレーカー)を設置して下さい。</p>
その他 注意事項	<p>(1) 浴室内の換気には十分注意して下さい。 ※ 換気が不十分の場合は、製品内部に結露が発生し、故障につながる恐れがあります。</p> <p>(2) 本機周辺の水勾配は、1/150程度のゆるやかなものとして下さい。</p> <p>(3) 浴槽内勾配は1/100以下として下さい。</p> <p>(4) 浴室までの搬入経路は、有効開口寸法1200mm以上、通路側有効1800mm以上となるようにして下さい。</p>

※ 本図面は、本機の標準的なレイアウト及び一次側設備内容を示しています。実際の設計時には、最寄の弊社営業所にお問合せ下さい。

● 給湯 ○ 給水 ⊙ 排水 ⚡ 電源 Ⓢ 手元開閉器(ブレーカー) ⊖ 壁付コンセント ⊕ 本体脚(マウント) ⊗ アンカー
⊕ ミキシング ⊕ 混合水 ⊕ 換気扇

製図 設計課 縮尺 1/30 日付 2020/07/01
 AMANO Company Limited
株式会社アmano
 面名 ABL-800(L) 標準設置図 X00