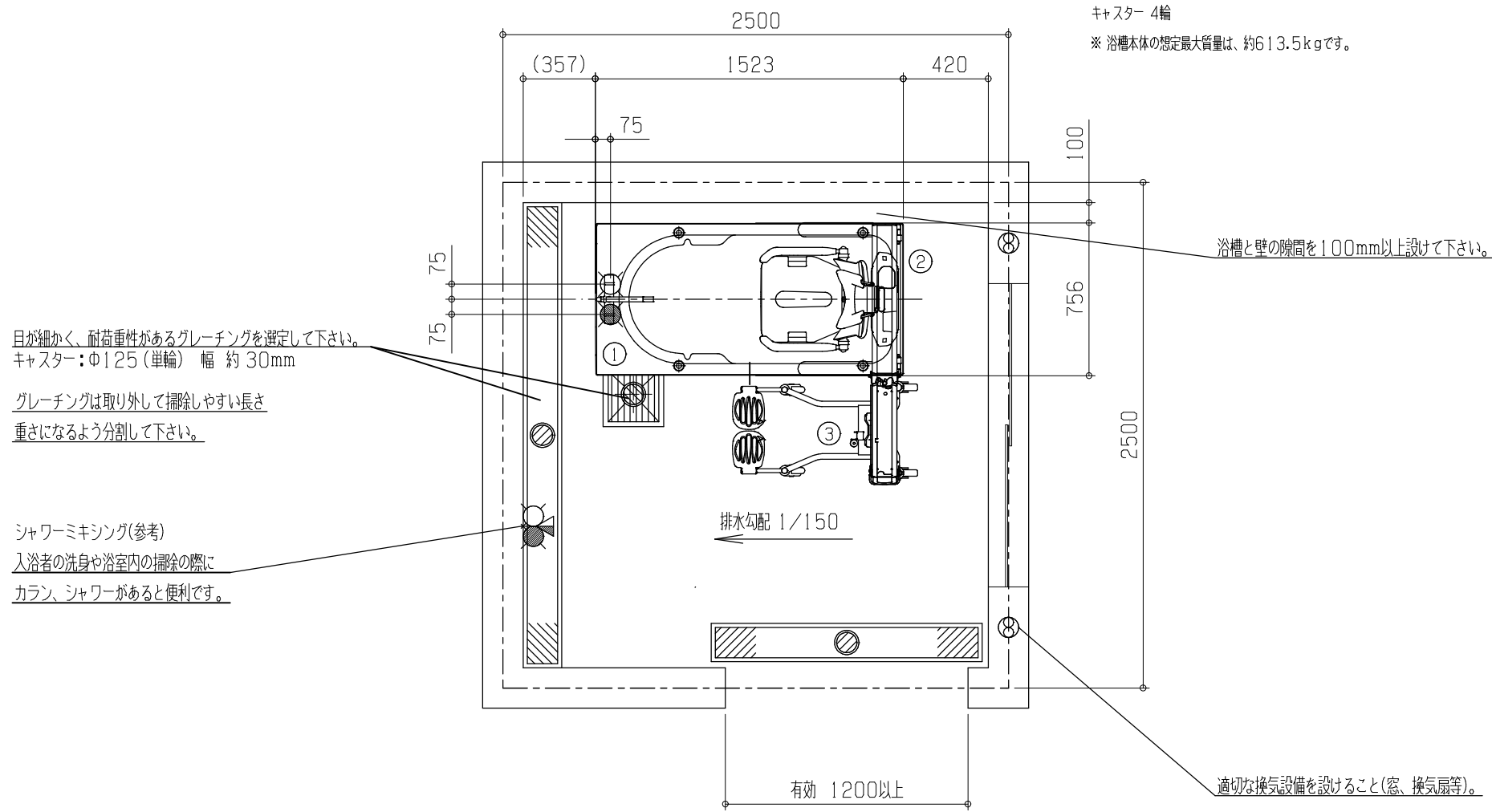


- ① A11A キバス/A12A プランバス (質量 約 63kg 浴槽容量 約 420L)
浴槽脚 (マウント) 4箇所
 - ② LAA-100 レール (質量 約 17.5kg)
 - ③ LS-310 リフト付シャワーキャリア
(質量 約 52.5kg (シート 約 33kg キャリヤ 約 19.5kg))
- キャスター 4輪
※ 浴槽本体の想定最大質量は、約613.5kgです。



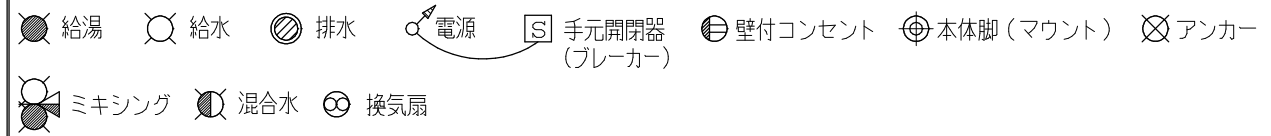
目が細かく、耐荷重性があるグレーチングを選定して下さい。
キャスター:φ125(単輪) 幅 約 30mm

グレーチングは取り外して掃除しやすい長さ
重さになるよう分割して下さい。

シャワーミキシング(参考)
入浴者の洗身や浴室内の掃除の際に
カラン、シャワーがあると便利です。

工事区分	設備工事内容・注意事項	※別途「工事詳細図」をご参照下さい。
設備工事	<ul style="list-style-type: none"> ● 給湯 15A プラグ止め(掘り込みピット内側面出しして下さい。) ○ 給水 15A プラグ止め(掘り込みピット内側面出しして下さい。) <p>(1) 水道法の水質基準に適合する水管であること。 (2) 給湯、給水圧は0.2~0.3MPa以内(2.0~3.0kg/cm²以内)とし、同圧になるようにすること。 (3) 給湯、給水流量は、20~30L/minのこと。 (4) 給湯温度は、60℃(末端温度)にすること。 (5) 給湯設備は、本機専用のガス給湯器32号相当(ボイラー能力48000kcal/h)以上を設置すること。 ※ ガス給湯器が指定号数以下の場合、給水温によっては、給湯時間とシャワー吐出量に支障が生じる場合があります。</p>	
電気工事	電気工事不要	
建築設備工事	<ul style="list-style-type: none"> ⊙ ビット排水 <p>100A トラップ付 ※ 目皿が掃除できる位置に設置して下さい。 配管口径、排水能力が不足する場合は、複数個設置すること。 排水能力:150L/min以上のこと。</p>	
その他 注意事項	<p>(1) 浴室内の換気には十分注意して下さい。 ※ 換気が不十分の場合は、製品内部に結露が発生し、故障につながる恐れがあります。 (2) 本機周辺の水勾配は、1/150程度のゆるやかなものとして下さい。 (3) 浴槽設置用の掘込みピットは、1415(L)mm×710(W)mmとして下さい。 (4) 掘込みピット深さは、水上でFL-240mm、水下でFL-250mm程度とって下さい。 (掘込みピット床面水勾配は1/100以下として下さい。) (5) 浴室までの搬入経路は、有効開口寸法1200mm以上、通路側有効1800mm以上となるようにして下さい。 (6) 浴室外(脱衣室等)にバッテリー充電用のコンセント(单相100V)を用意して下さい。</p>	

※ 本図面は、本機の標準的なレイアウト及び一次側設備内容を示しています。実際の設計時には、最寄の弊社営業所にお問合せ下さい。



製図 設計課	縮尺 1/30	日付 2020/07/01	図名	キバス/プランバス & リフト付シャワーキャリア
			面名	A11A/A12A & LS-310
			標準設置図	X00