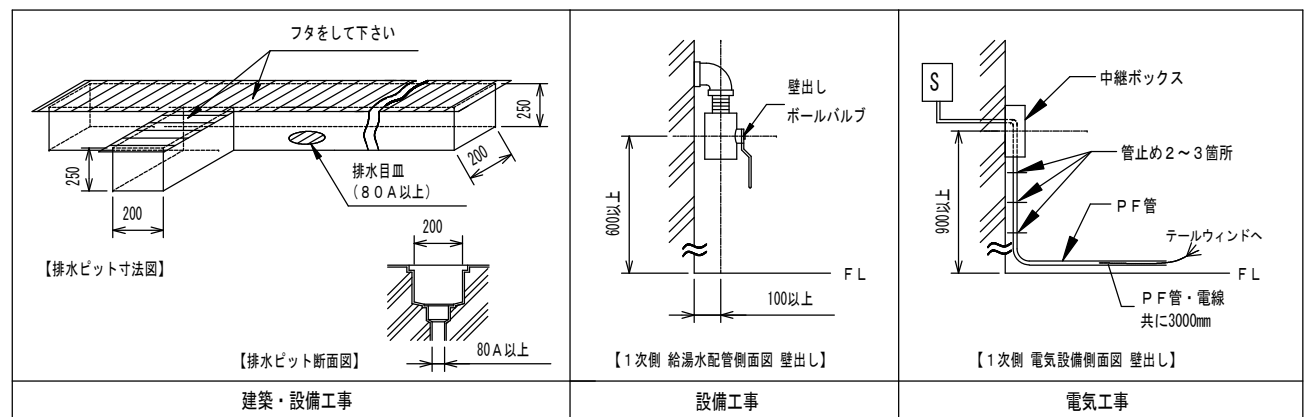


- ① AS100 テールウィンド (Lタイプ) タンクー体型
- ② 貯湯タンク
- ③ AS100-SC シャワーチェア
- ④ AS100-SCF シャワーチェア スタンダード

工事区分	AS100 設備工事内容
設備工事	<p>給湯 20A ボールバルブ止め (壁出しFL+600mm以上として下さい。)</p> <p>給水 20A ボールバルブ止め (壁出しFL+600mm以上として下さい。)</p> <p>(1) 給湯、給水圧は0.15~0.3MPa以内 (1.5~3.0kg/cm<sup>2</sup> 以内) とし、同圧になるようにして下さい。(減圧弁 本体搭載)</p> <p>(2) 給湯温度は、60℃以上70℃以下の範囲で設定して下さい。</p> <p>(3) 給湯設備は、本機専用のガス給湯器64号相当 (ボイラー96000kcal/h) 以上のこと。</p>
電気工事	<p>電気 三相200V 50/60Hz 20A (アース付)</p> <p>電源入力: 1. 88kVA (50Hz) / 2. 21kVA (60Hz)</p> <p>電線: 2.6mm<sup>2</sup> 又は3.5mm<sup>2</sup> × 4芯</p> <p>電線管: PF管呼び22 壁出しFL+900mm以上とし、PF管・電線共に壁面より3000mm出して下さい。</p> <p>分電盤: 漏電遮断器 (定格電流20A、感度電流30mA) を設けること。</p> <p>アース: D種接地工事</p> <p>Ⓢ 手元開閉器 (ブレーカー): 三相200V 20A (浴室外に設置下さい)</p>
建築設備工事	ピット排水 80A トラップ付 (本体外に設置下さい)
その他の注意事項	
<p>(1) 浴室内の換気には十分注意して下さい。</p> <p>(2) 本体周辺の水勾配は、1/150程度のゆるやかなものとして下さい。</p> <p>(3) ピット深さは250mm以上とって下さい。</p> <p>(4) 浴室までの搬入経路は、有効開口寸法1200mm以上として下さい。</p> <p>(5) 製品に異常があった際、すぐに電源を開放できる位置に手元開閉器 (ブレーカー) を設置して下さい。</p>	



給湯 給水 排水 電源 手元開閉器 (ブレーカー) 本体脚 (マウント) 位置

※本図面は、本機の標準的なレイアウト及び一次側設備内容を示しています。  
 ※実際の設計時には、最寄の弊社営業所にお問合せください。

連絡先  
 札幌(営) TEL.011-768-8758  
 盛岡(営) TEL.019-601-1566  
 仙台(営) TEL.022-259-5611  
 関東(支) TEL.048-423-6856  
 新潟(営) TEL.025-384-0987  
 東京東(営) TEL.04-7126-7702  
 南関東(支) TEL.045-947-3930  
 本社(営) TEL.0538-37-6416

名古屋(営) TEL.052-505-6500  
 松本(営) TEL.0263-88-2797  
 金沢(営) TEL.076-269-4011  
 大阪(支) TEL.06-6380-5177  
 神戸(営) TEL.078-939-4772  
 広島(営) TEL.082-555-8839  
 高松(営) TEL.087-813-3600  
 福岡(営) TEL.092-433-0931

製図 設計課 縮尺 1/30 日付 2013/4/15



図面名  
 テールウィンド (Lタイプ)  
 AS100 (タンクー体型)  
 標準設置図