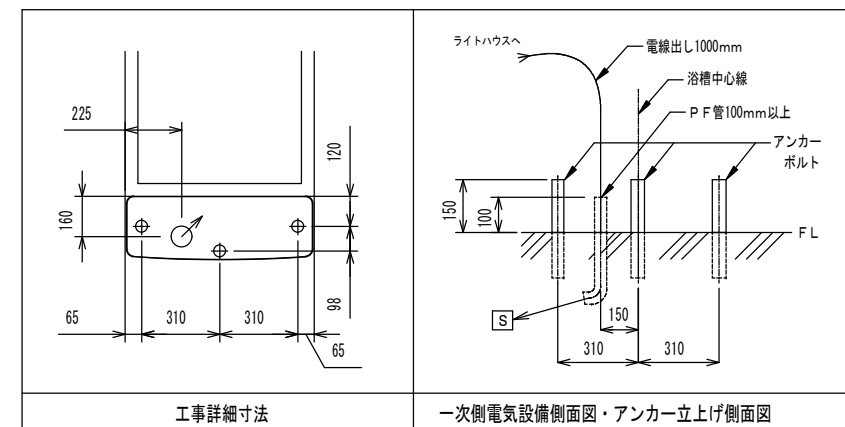


- ① ABL40-VB ライトハウス セパレート型
- ② ABL40-SC シャワーチェア
- ③ 木製浴槽 (ご参考)

※外寸1500(L)×750(W)mm、内寸1400(L)×650(W)mmの浴槽を、縁高FL+420mmになるように掘込みが必要です。

工事区分	ABL40-VB 設備工事内容
電気工事 (リフト部)	<p>⚡ 電気 単相100V 50/60Hz 15A (アース付) 電源入力: 0.21kVA (50Hz) / 0.22kVA (60Hz) 電線: 1.6 または 2.0mm² × 3芯 電線管: P F管呼び16 床面立上げ高さ100mm以上とし、 電線は管端より1000mm線出し下さい。 分電盤: 漏電遮断器 (定格電流15A、感度電流30mA) を設けること。 アース: D種接地工事</p> <p>S 手元開閉器 (ブレーカー) 単相100V 15A (浴室外に設置下さい)</p>
アンカー 工事 (後打ち)	<p>⊕ アンカーボルト 3-M12 アンカーボルトを後打ちします。 ケミカルアンカー: 100mm打ち込み 防水層・床暖層に支障がない様にして下さい。 アンカー部のコンクリート強度: 15N/mm² (150kgf/cm²) 以上が必要です。</p>
<p>その他の注意事項</p> <p>(1) 浴室内の換気には十分注意して下さい。 (2) 本体周辺の水勾配は、1/150程度のゆるやかなものとして下さい。 (3) 製品に異常があった際、すぐに電源を開放できる位置に手元開閉器 (ブレーカー) を設置してください。</p>	
<p>※浴槽は、縁高FL+380~450mmまで対応しています。</p>	



⚡ 電源 S 手元開閉器 (ブレーカー) ⊕ アンカーボルト

※本図面は、本機の標準的なレイアウト及び一次側設備内容を示しています。
 ※実際の設計時には、最寄の弊社営業所にお問合せください。

連絡先

札幌 (営) TEL. 011-768-8758 新潟 (営) TEL. 025-384-0987 名古屋 (営) TEL. 052-505-6500 広島 (営) TEL. 082-555-8839
 盛岡 (営) TEL. 019-601-1566 東京東 (営) TEL. 04-7126-7702 松本 (営) TEL. 0263-88-2797 高松 (営) TEL. 087-813-3600
 仙台 (営) TEL. 022-259-5611 東京西 (営) TEL. 044-829-3091 金沢 (営) TEL. 076-269-4011 福岡 (営) TEL. 092-433-0931
 関東 (支) TEL. 048-423-6856 本社 (営) TEL. 0538-37-6416 大阪 (支) TEL. 06-6380-5177

製図 設計課 縮尺 1/30 日付 2011/8/10

AMANO Company Limited
株式会社アmano

図面名 ライトハウス セパレート型
 ABL40-VB
 標準設置図 (1)