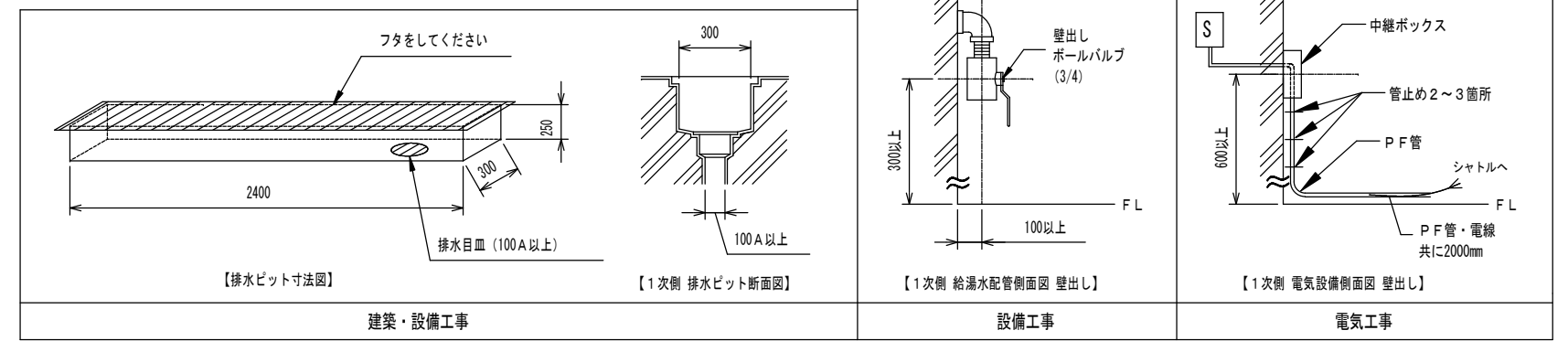


- ① A88ES シャトル(ろ過タイプ)
- ② A88E-SC シャワーチェア
- ③ 貯湯タンク

| 工事区分 | A88ES 設備工事内容 |
|---|---|
| 設備工事 | <p>給湯 20A ボールバルブ止め (壁出しFL+300mm以上として下さい。)</p> <p>給水 20A ボールバルブ止め (壁出しFL+300mm以上として下さい。)</p> <p>(1) 給湯、給水圧は0.15~0.3MPa以内(1.5~3.0kg/cm²以内)とし、同圧になるようにして下さい。(減圧弁 本体搭載)</p> <p>(2) 給湯温度は、60℃以上70℃以下の範囲で設定して下さい。</p> |
| 電気工事 | <p>電気 単相100V 50/60Hz 15A (アース付)</p> <p>電源入力: 0.65kVA (50Hz) / 0.73kVA (60Hz)</p> <p>電線: 1.6mm²又は2.0mm² × 3芯</p> <p>電線管: PF管呼び16 壁出しFL+600mm以上とし、PF管・電線共に壁面より2000mm出して下さい。</p> <p>分電盤: 漏電遮断器(定格電流15A、感度電流30mA)を設けること。</p> <p>アース: D種接地工事</p> <p>S 手元開閉器(ブレーカー): 単相100V 15A (浴室外に設置下さい)</p> |
| 建築設備工事 | <p>ピット排水 100A トラップ付 (本体外に設置下さい)</p> <p>排水能力: 250L/min以上のこと。</p> <p>排水能力が不足する場合は、複数個設けること。</p> |
| <p>その他の注意事項</p> <p>(1) 浴室内の換気には十分注意して下さい。</p> <p>(2) 本体周辺の水勾配は、1/150程度のゆるやかなものとして下さい。</p> <p>(3) ピット深さは250mm以上とって下さい。</p> <p>(4) 浴室までの搬入経路は、有効開口寸法1200mm以上として下さい。</p> <p>(5) 製品に異常があった際、すぐに電源を開放できる位置に手元開閉器(ブレーカー)を設置して下さい。</p> | |



給湯 給水 排水 電源 手元開閉器(ブレーカー) 本体脚(マウント)位置

※本図面は、本機の標準的なレイアウト及び一次側設備内容を示しています。
 ※実際の設計時には、最寄の弊社営業所にお問合せください。

連絡先

| | | | |
|------------------------|-------------------------|-------------------------|------------------------|
| 札幌(営) TEL.011-768-8758 | 新潟(営) TEL.025-384-0987 | 名古屋(営) TEL.052-505-6500 | 神戸(営) TEL.078-939-4772 |
| 盛岡(営) TEL.019-601-1566 | 東京東(営) TEL.04-7126-7702 | 松本(営) TEL.0263-88-2797 | 広島(営) TEL.082-555-8839 |
| 仙台(営) TEL.022-259-5611 | 南関東(支) TEL.045-947-3930 | 金沢(営) TEL.076-269-4011 | 高松(営) TEL.087-813-3600 |
| 関東(支) TEL.048-423-6856 | 本社(営) TEL.0538-37-6416 | 大阪(支) TEL.06-6380-5177 | 福岡(営) TEL.092-433-0931 |

製図 設計課 縮尺 1/30 日付 2013/7/16

AMANO Company Limited
株式会社アmano

図面名 シャトル(ろ過タイプ)
 A88ES
 標準設置図