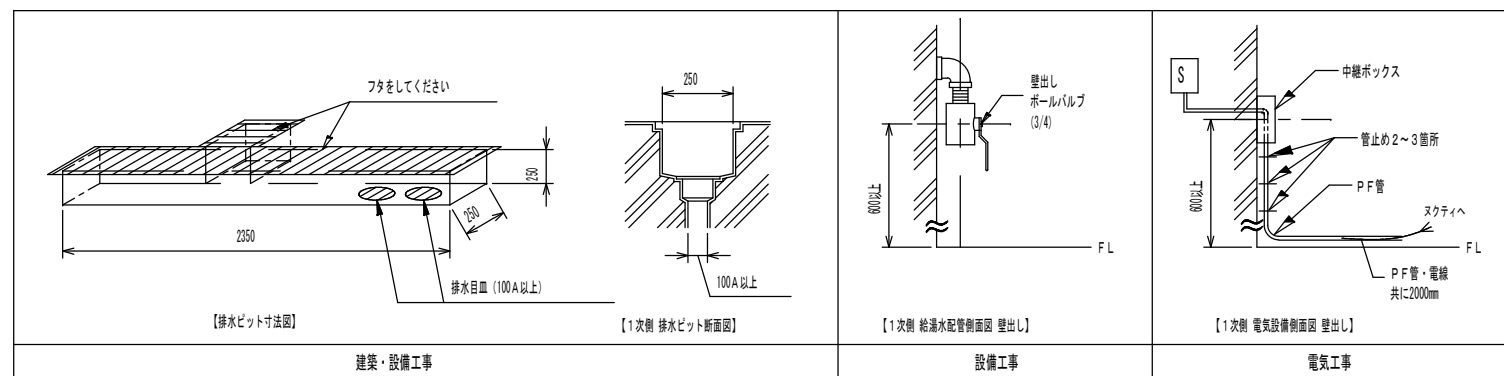


- ① A99A スクティ （質量 約 200kg 浴槽容量約250L タンク容量 約200L）
- ② A99A-SC シャワーチェア （質量 約 40kg）

工事区分	A99A 設備工事内容
設備工事	<p>給湯 20A ボールバルブ止め（壁出しFL+600mm以上として下さい。）</p> <p>給水 20A ボールバルブ止め（壁出しFL+600mm以上として下さい。）</p> <p>(1) 給湯、給水圧は0.15~0.3MPa以内（1.5~3.0kg/cm²以内）とし、同圧になるようにして下さい。（減圧弁 本体内蔵）</p> <p>(2) 給湯温度は、60℃以上70℃以下の範囲で設定して下さい。</p> <p>(3) 給湯設備は、本体専用のガス給湯器50号相当以上を推奨とする。</p> <p>※ ガス給湯器50号以下の場合、給水温によっては、タンク貯湯時間とシャワー吐出量に支障が生じる場合があります。</p>
電気工事	<p>電気 単相100V 50/60Hz 15A（アース付）</p> <p>電源入力：0.67kVA（50Hz）/0.74kVA（60Hz）</p> <p>電線：1.6mm 又は2.0mm² × 3芯</p> <p>電線管：PF管呼び16 壁出しFL+600mm以上とし、PF管・電線共に壁面より2000mm出して下さい。</p> <p>分電盤：漏電遮断器（定格電流15A、感度電流30mA）を設けること。</p> <p>アース：D種接地工事</p> <p>S 手元開閉器（ブレーカー）：単相100V 15A（浴室外に設置下さい）</p>
建築設備工事	<p>ピット排水 100A トラップ付（本体外に設置下さい）</p> <p>排水能力：250L/min以上のこと。</p> <p>排水能力が不足する場合は、複数個設けること。</p>
その他の注意事項	
<p>(1) 浴室内の換気には十分注意して下さい。</p> <p>(2) 本体周辺の水勾配は、1/150程度のゆるやかなものとして下さい。</p> <p>(3) ピット深さは水上で250mm以上として下さい。</p> <p>(4) 浴室までの搬入経路は、有効開口寸法1200mm以上として下さい。</p> <p>(5) 製品に異常があった際、すぐに電源を開放できる位置に手元開閉器（ブレーカー）を設置して下さい。</p>	



給湯 給水 排水 電源 S 手元開閉器（ブレーカー） ○ 本体脚（マウント）位置

※本図面は、本機の標準的なレイアウト及び一次側設備内容を示しています。
※実際の設計時には、最寄の弊社営業所にお問合せください。

連絡先

札幌（営） TEL.011-768-8758	新潟（営） TEL.025-384-0987	名古屋（営） TEL.052-505-6500	広島（営） TEL.082-555-8839
盛岡（営） TEL.019-601-1566	東京東（営） TEL.04-7126-7702	松本（営） TEL.0263-88-2797	高松（営） TEL.087-813-3600
仙台（営） TEL.022-259-5611	東京（営） TEL.044-829-3091	金沢（営） TEL.076-269-4011	福岡（営） TEL.092-433-0931
関東（支） TEL.048-423-6856	本社（営） TEL.0538-37-6416	大阪（支） TEL.06-6380-5177	

製図 設計課 縮尺 1/30 日付 2017/02/02

AMANO Company Limited
株式会社アmano

図面名
スクティ
A99A
標準設置図