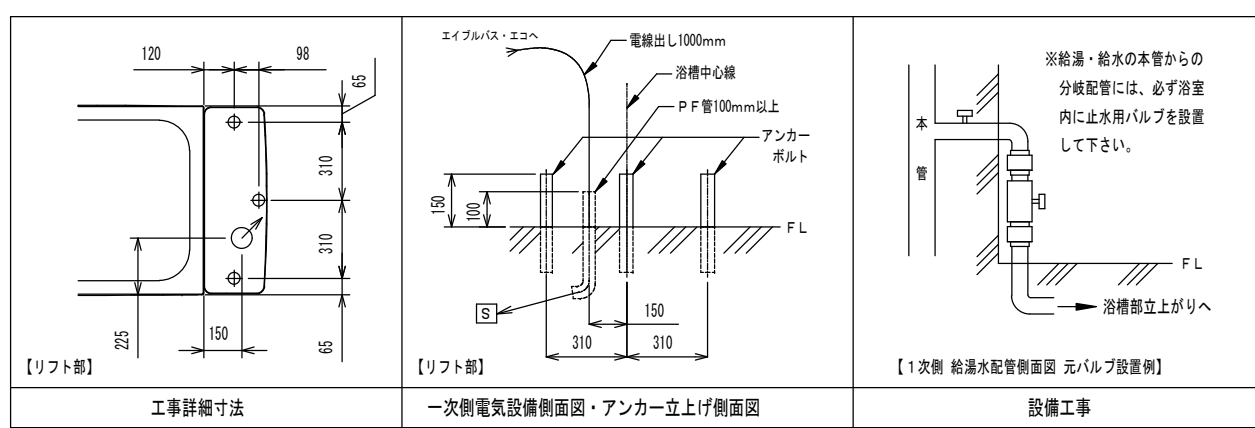


- ① ASB-500VB エイブルバス・エコ セパレート型
- ② ASB-500SC シャワーチェア

工事区分	ASB-500VB 設備工事内容
設備工事 (浴槽部)	<p>給湯 15A ソケットプラグ止め (FL+50mm以内として下さい。)</p> <p>給水 15A ソケットプラグ止め (FL+50mm以内として下さい。)</p> <p>(1) 給湯、給水圧は0.2MPa以上0.3MPa以下 (2.0~3.0kgf/cm²) とし、給水圧は給湯圧より必ず、高くするか同圧になるようにして下さい。</p> <p>(2) 給湯温度は、50℃以上60℃以下の範囲で設定して下さい。</p>
電気工事 (リフト部)	<p>電気 単相100V 50/60Hz 15A (アース付)</p> <p>電源入力: 0.21kVA (50Hz) / 0.22kVA (60Hz)</p> <p>電線: 1.6mm 又は 2.0mm² × 3芯</p> <p>電線管: P F管呼び16 床面立上げ高さ100mm以上とし、電線は管端より1000mm線出し下さい。</p> <p>分電盤: 漏電遮断器 (定格電流15A、感度電流30mA) を設けること。</p> <p>アース: D種接地工事</p> <p>S 手元開閉器 (ブレーカー) 単相100V 15A (浴室外に設置下さい)</p>
建築設備 工事	<p>ピット排水 100A トラップ付 (本体外に設置下さい)</p>
アンカー 工事 (後打ち)	<p>アンカーボルト 3-M12 アンカーボルトを後打ちします。</p> <p>ケミカルアンカー: 100mm打ち込み</p> <p>防水層・床暖層に支障がない様にして下さい。</p> <p>アンカー部のコンクリート強度: 15N/mm² (150kgf/cm²) 以上が必要です。</p>

その他の注意事項

- (1) 浴室内の換気には十分注意して下さい。
- (2) 本体周辺の水勾配は、1/150程度のゆるやかなものとして下さい。
- (3) 浴室までの搬入経路は、有効開口寸法1000mm以上として下さい。
- (4) 製品に異常があった際、すぐに電源を開放できる位置に手元開閉器 (ブレーカー) を設置してください。



給湯
 給水
 排水
 電源
 手元開閉器 (ブレーカー)
 アンカーボルト
 本体脚 (マウント)位置

※本図面は、本機の標準的なレイアウト及び一次側設備内容を示しています。
 ※実際の設計時には、最寄の弊社営業所にお問合せください。

札幌 (営) TEL 011-768-8758 新潟 (営) TEL 025-384-0987 名古屋 (営) TEL 052-505-6500 広島 (営) TEL 082-555-8839
 盛岡 (営) TEL 019-601-1566 東京東 (営) TEL 04-7126-7702 松本 (営) TEL 0263-88-2797 高松 (営) TEL 087-813-3600
 仙台 (営) TEL 022-259-5611 東京 (営) TEL 044-829-3091 金沢 (営) TEL 076-269-4011 福岡 (営) TEL 092-433-0931
 関東 (支) TEL 048-423-6856 本社 (営) TEL 0538-37-6416 大阪 (支) TEL 06-6380-5177

製図 設計課 縮尺 1/30 日付 2011/8/10
 株式会社アmano

図面名 エイブルバス・エコ
 ASB-500VB
 標準設置図