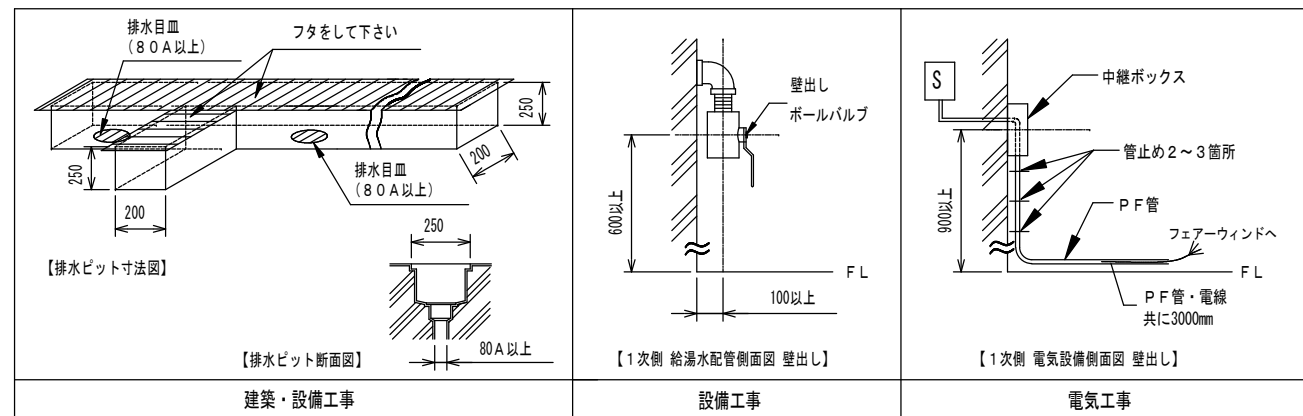


- ① AS200 フェアークインド (Lタイプ)
- ② AS200-SC シャワーチェア

工事区分	AS200 設備工事内容
設備工事	給湯 20A ボールバルブ止め (壁出しFL+600mm以上として下さい。) 給水 20A ボールバルブ止め (壁出しFL+600mm以上として下さい。) (1) 給湯、給水圧は0.15~0.3MPa以内 (1.5~3.0kg/cm ² 以内) とし、同圧になるようにして下さい。(減圧弁 本体内蔵) (2) 給湯温度は、60℃以上70℃以下の範囲で設定して下さい。
電気工事	電気 三相200V 50/60Hz 15A (アース付) 電源入力: 1. 66kVA (50Hz) / 2. 01kVA (60Hz) 電線: 2.6mm 又は 3.5mm ² × 4芯 電線管: PF管呼び22 壁出しFL+900mm以上とし、PF管・電線共に壁面より3000mm出して下さい。 分電盤: 漏電遮断器 (定格電流15A、感度電流30mA) を単独で設けること。 アース: D種接地工事 手元開閉器 (ブレーカー): 三相200V 15A (浴室外に設置下さい)
建築設備工事	ピット排水 80A トラップ付 (本体外に設置下さい)

- その他の注意事項
- (1) 浴室内の換気には十分注意して下さい。
 - (2) 本体周辺の水勾配は、1/150程度のゆるやかなものとして下さい。
 - (3) ピット深さは250mm以上とって下さい。
 - (4) 浴室までの搬入経路は、有効開口寸法1200mm以上として下さい。
 - (5) 車いす進入周辺 (□で示した範囲) には水勾配、排水口を設けしないで下さい。
 - (6) 製品に異常があった際、すぐに電源を開放できる位置に手元開閉器 (ブレーカー) を設置してください。



給湯 給水 排水 電源 手元開閉器 (ブレーカー) 本体脚 (マウント) 位置
 ※本図面は、本機の標準的なレイアウト及び一次側設備内容を示しています。
 ※実際の設計時には、最寄の弊社営業所にお問合せください。

連絡先
 札幌(営) TEL.011-768-8758 新潟(営) TEL.025-384-0987 名古屋(営) TEL.052-505-6500 広島(営) TEL.082-555-8839
 盛岡(営) TEL.019-601-1566 東京東(営) TEL.04-7126-7702 松本(営) TEL.0263-88-2797 高松(営) TEL.087-813-3600
 仙台(営) TEL.022-259-5611 東京(営) TEL.044-829-3091 金沢(営) TEL.076-269-4011 福岡(営) TEL.092-433-0931
 関東(支) TEL.048-423-6856 本社(営) TEL.0538-37-6416 大阪(支) TEL.06-6380-5177

製図 営業部 縮尺 1/30 日付 2014/3/20
 AMANO Company Limited
 株式会社アmano

図面名
 フェアークインド (L型タイプ)
 AS200
 標準設置図